

H0106 Estación de Molins de Rei

Zona 5: Cubierta y barandillas cubierta

Unión zona 1 + zona 2 + zona 3 + zona 4 + zona 5



Infografía del resultado al terminar esta quinta parte

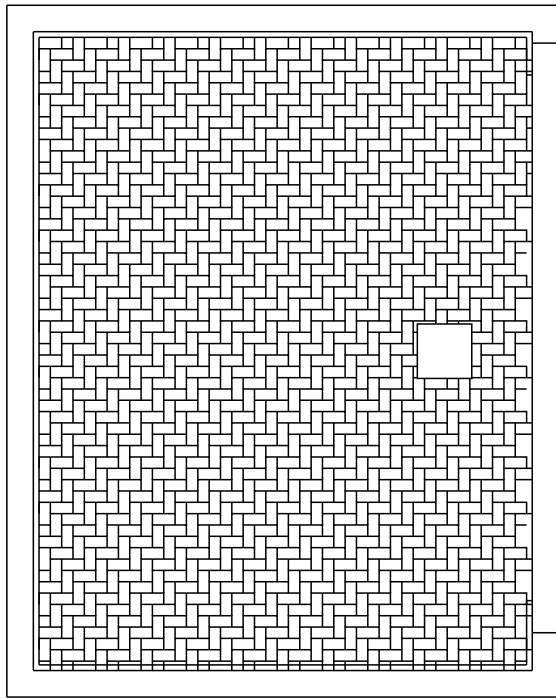
Introducción a la 5a parte:

Proceso de montaje:

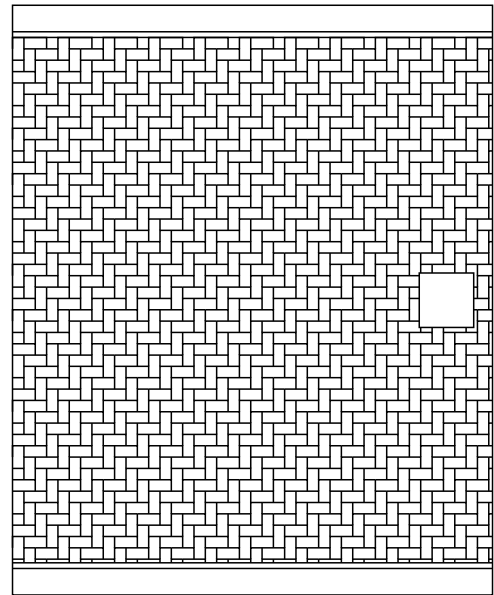
Después de pintar todas las piezas de las barandillas:

1. Montar las barandillas grandes
2. Unir las barandillas entre si formando dos conjuntos simétricos de barandillas.
3. Añadir al conjunto las barandillas más pequeñas.
4. Pintar las cinco partes de la cubierta
5. Pegar la cubierta sobre el edificio montado hasta ahora
6. Pegar sobre la cubierta las barandillas izquierda y derecha
7. Añadir la pequeña construcción sobre la cubierta en el frontal
8. Por último añadir el "campanario" en el lado vía.

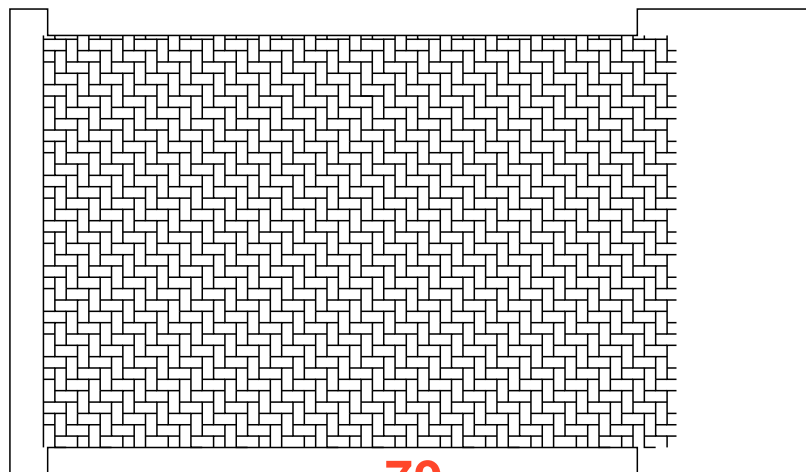
Despiece de la cubierta:



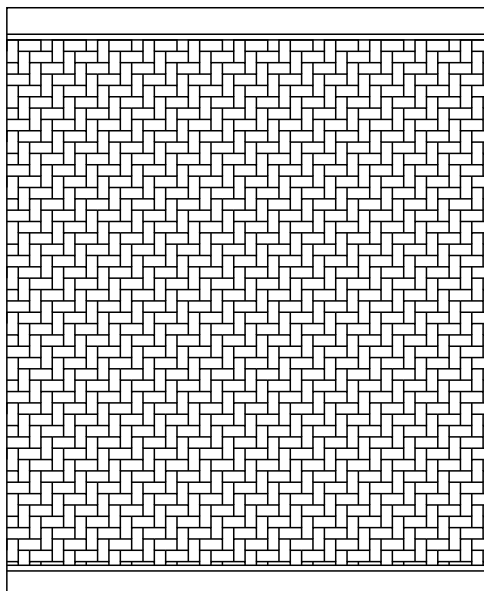
77



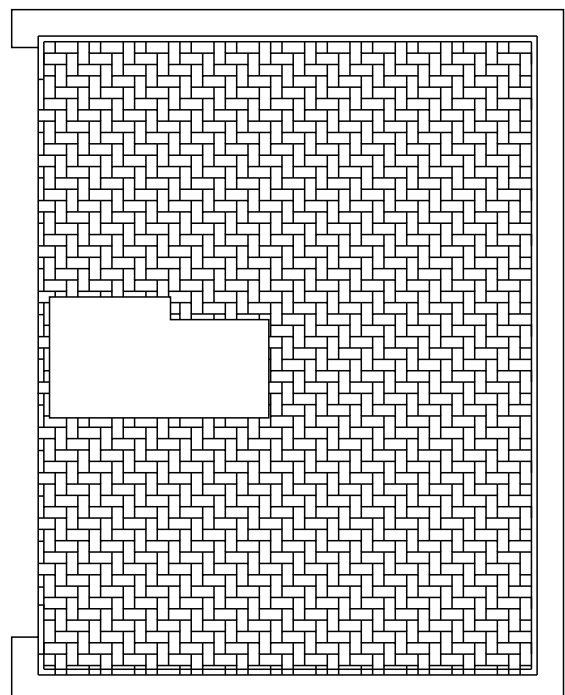
78



79

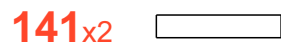
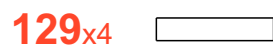
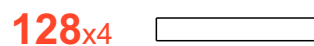
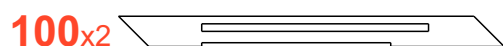
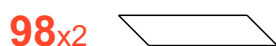
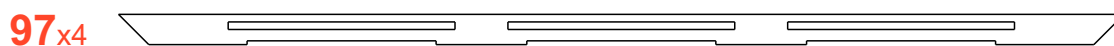
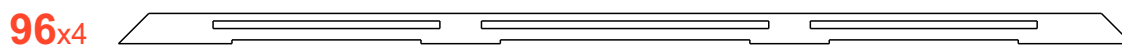
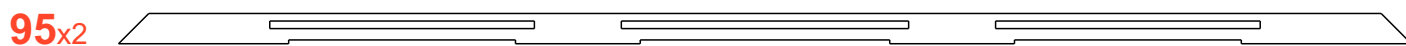
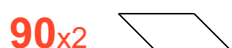
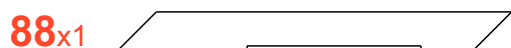
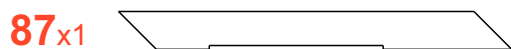
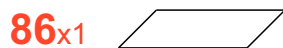
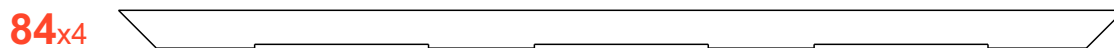
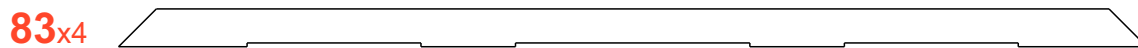
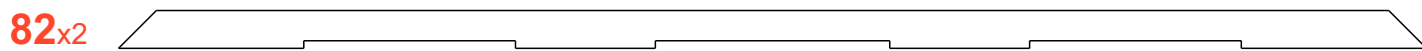


80



81

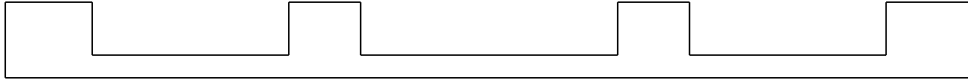
Despiece de las barandillas:



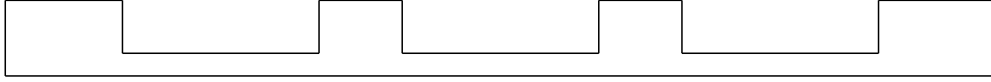
108x2



109x4



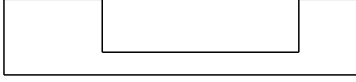
110x4



111x6



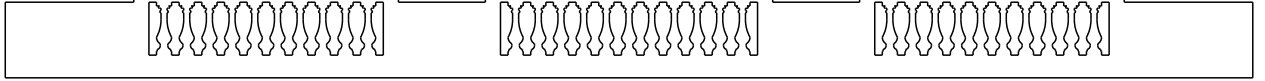
113x2



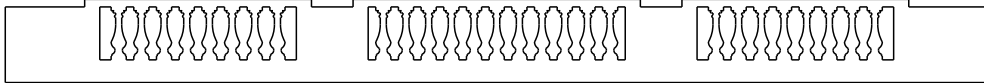
115x12



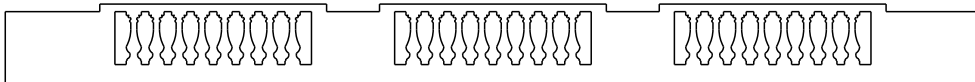
121x2



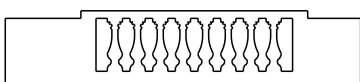
122x4



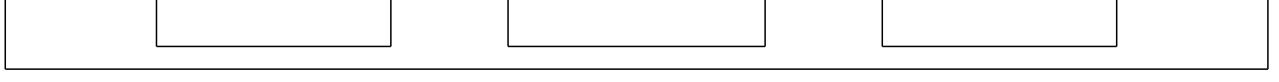
123x4



126x2



134x2



135x4



136x4

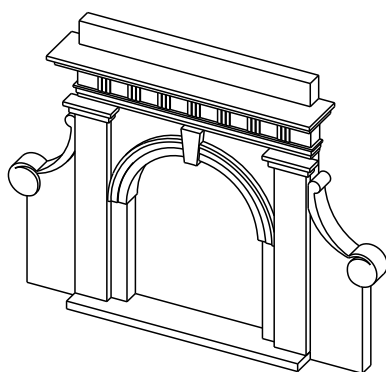


139x2



Despiece del "campanario" lado vía y sus barandillas:

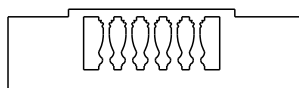
73_{x1}



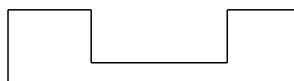
74_{x2}



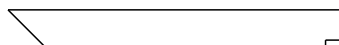
75_{x2}



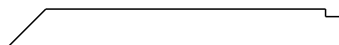
76_{x2}



91_{x1}



92_{x1}



93_{x2}



104_{x2}



105_{x2}



Despiece del ático sobre la entrada y sus barandillas:

94x2



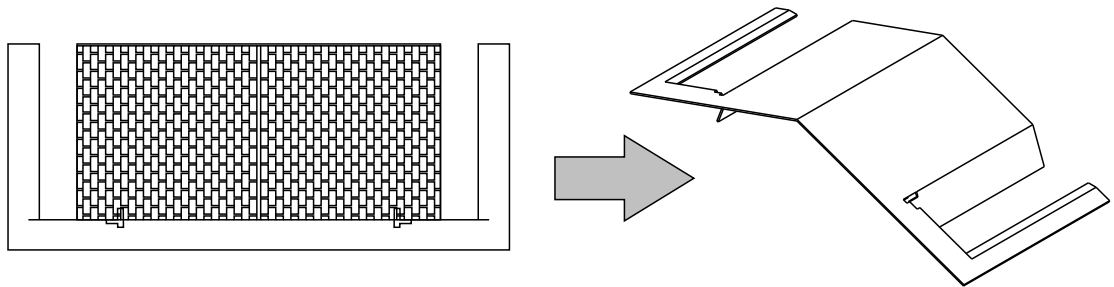
99x2



101x2



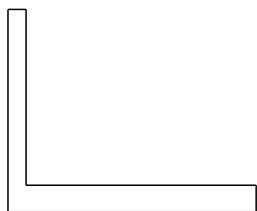
103x1



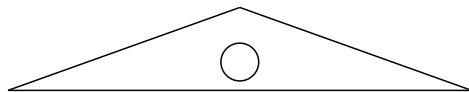
106x1



107x2



114x1



117x1



118x2



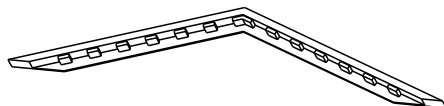
119x1



120x1



127x1

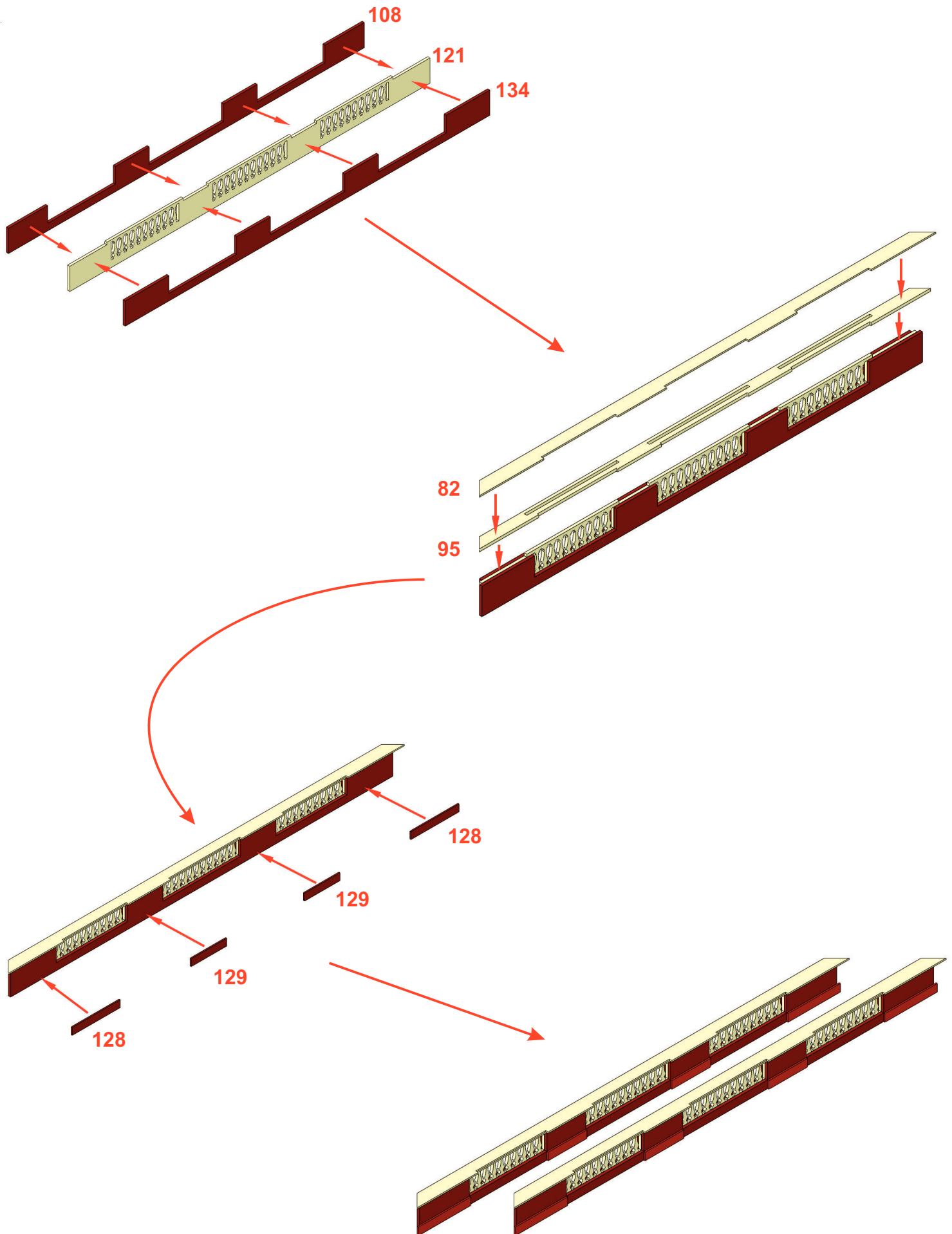


130x1

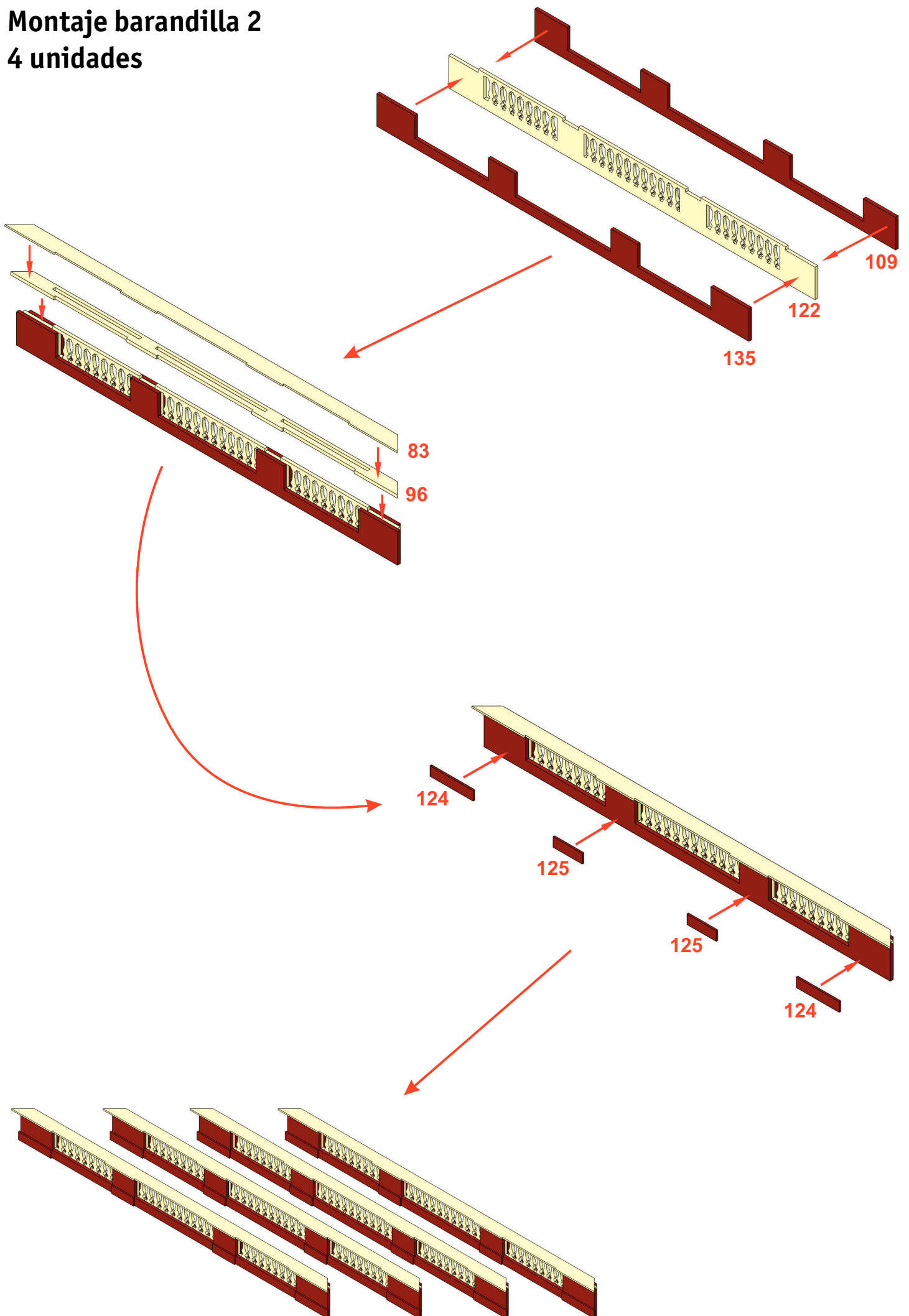


Montaje barandilla 1

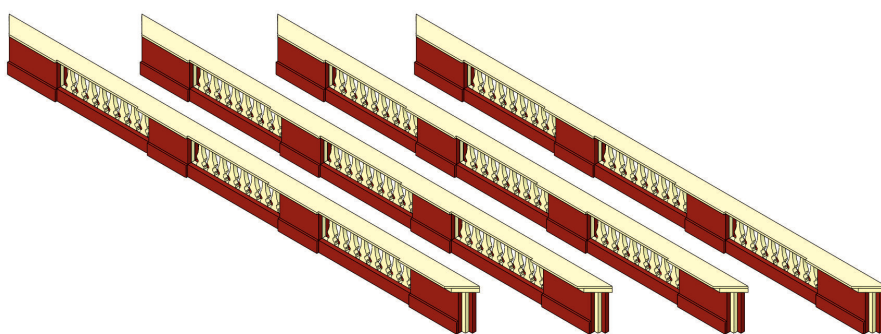
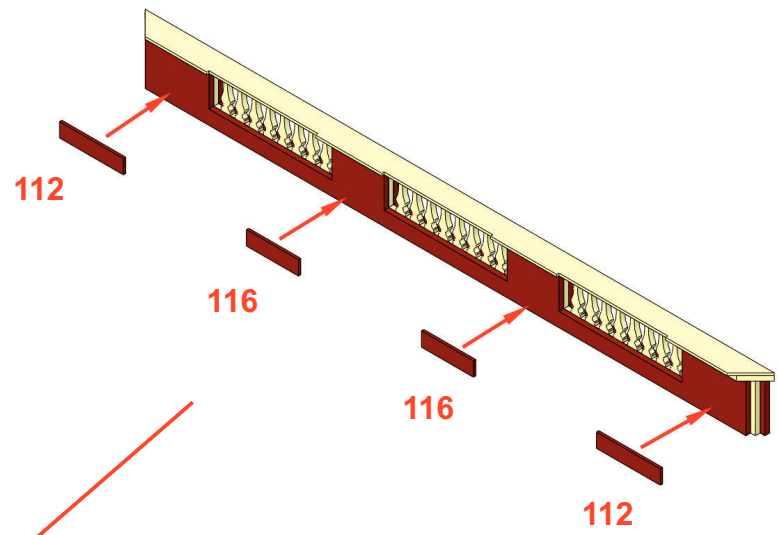
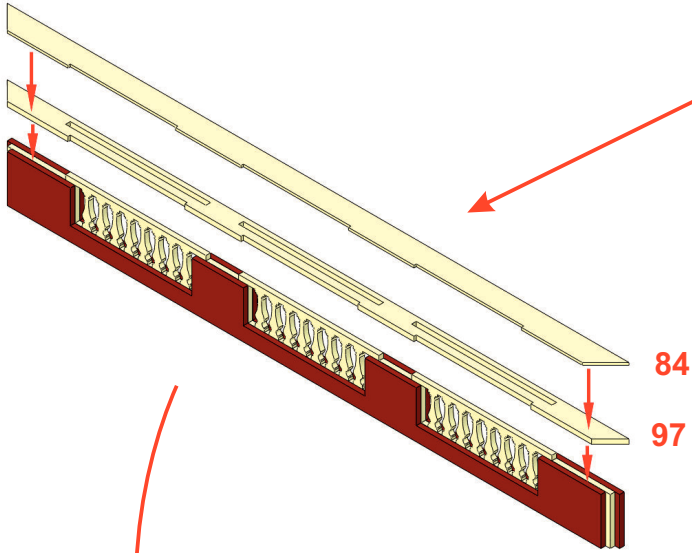
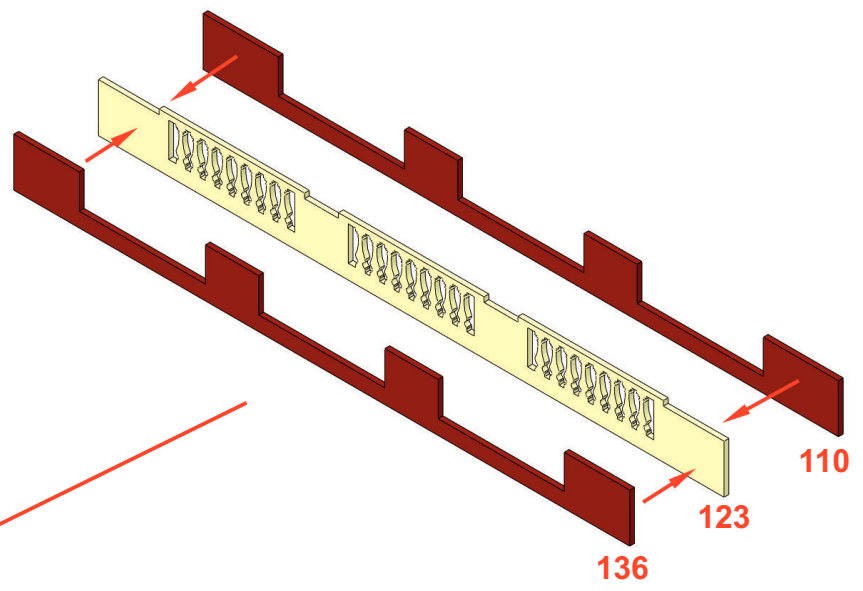
2 unidades



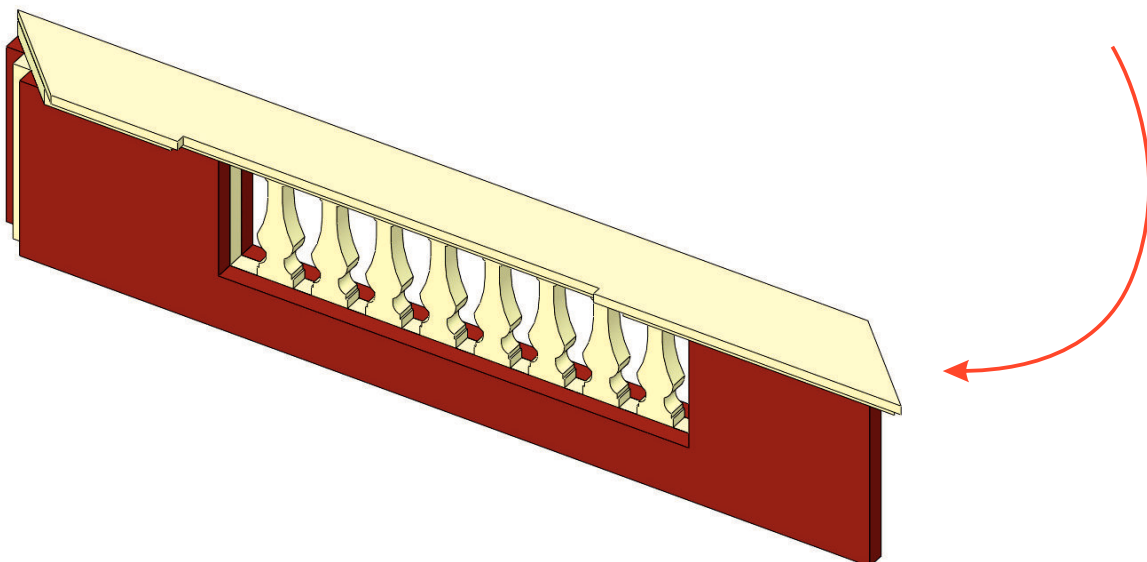
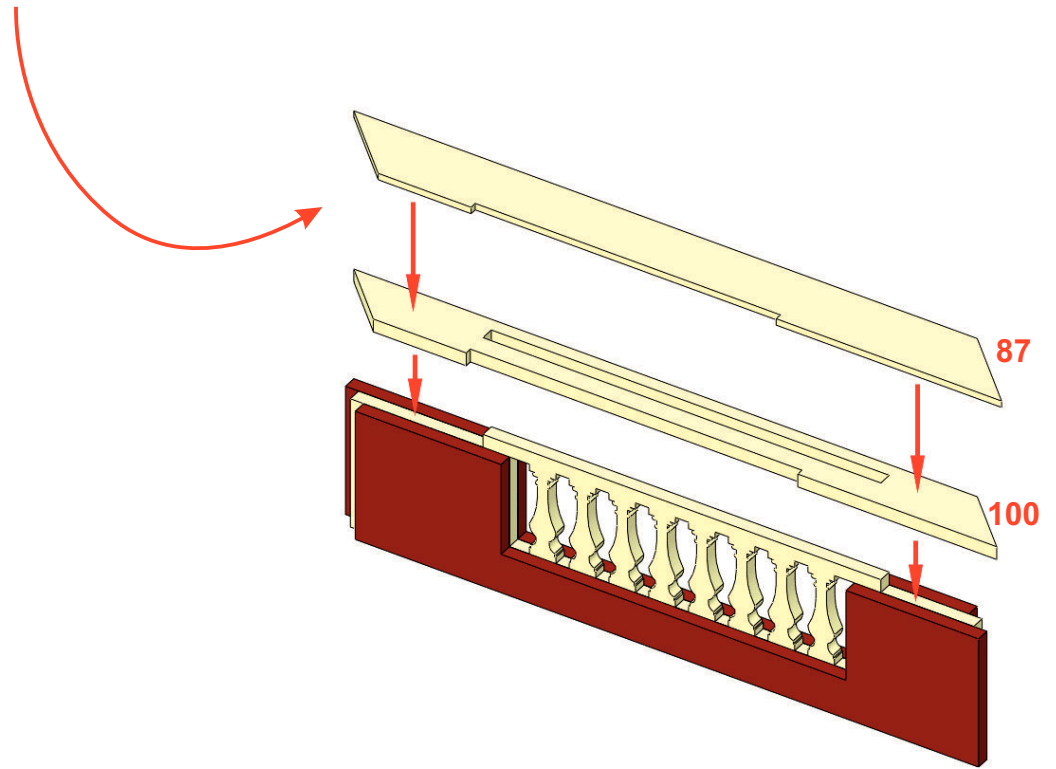
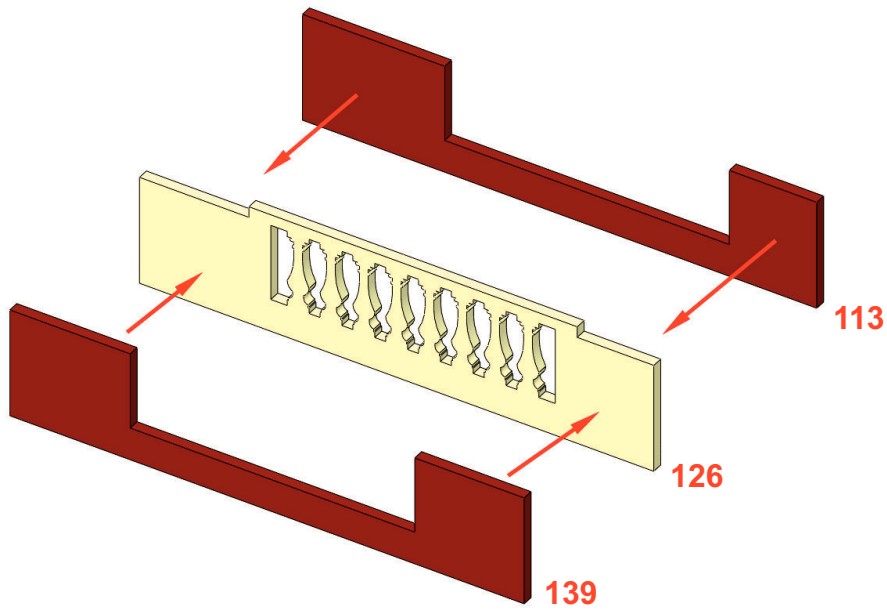
Montaje barandilla 2 4 unidades



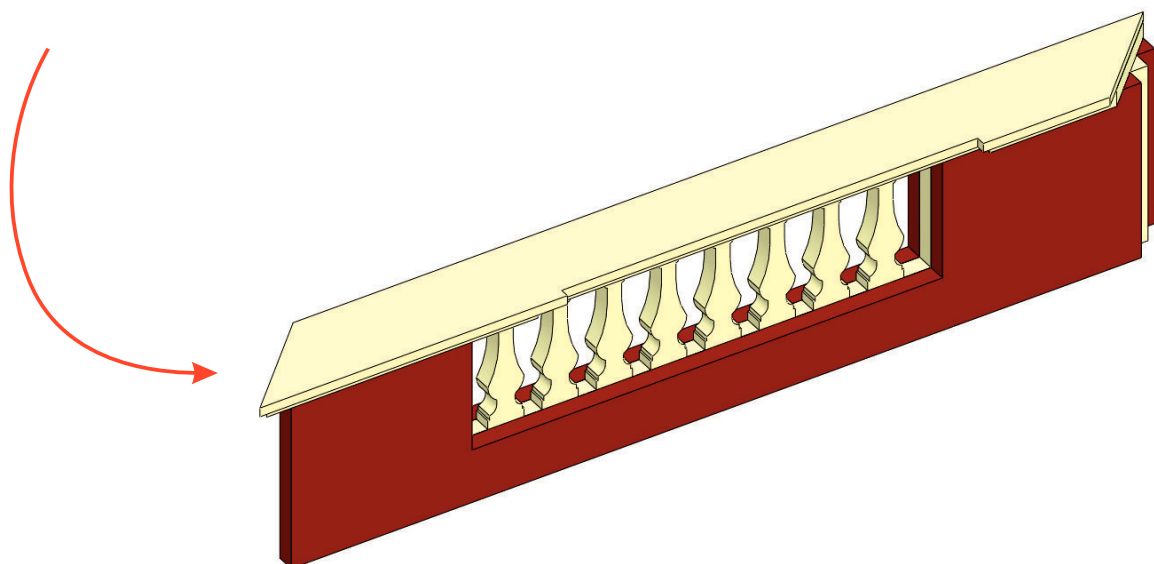
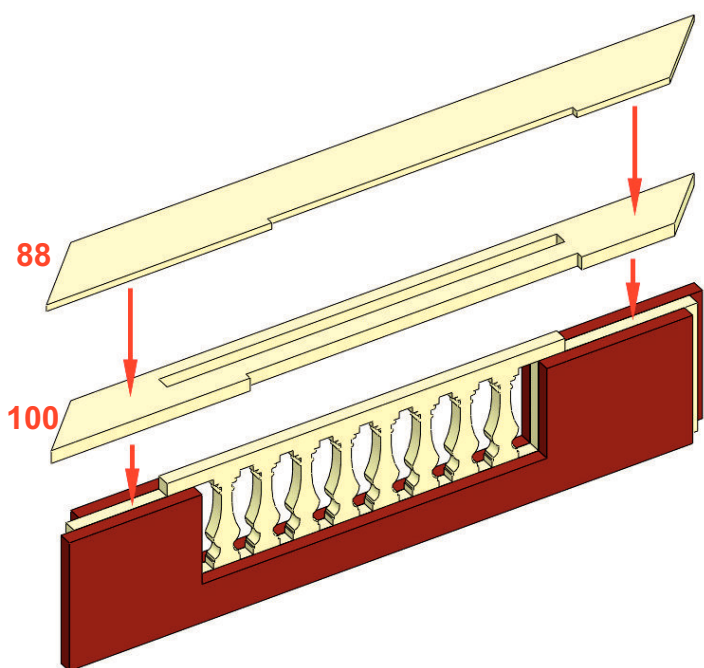
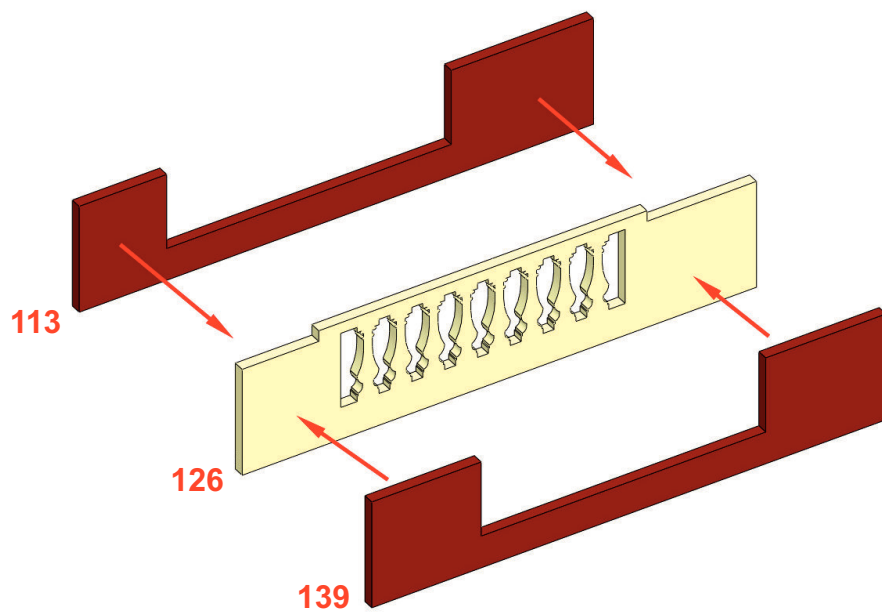
Montaje barandilla 3 4 unidades



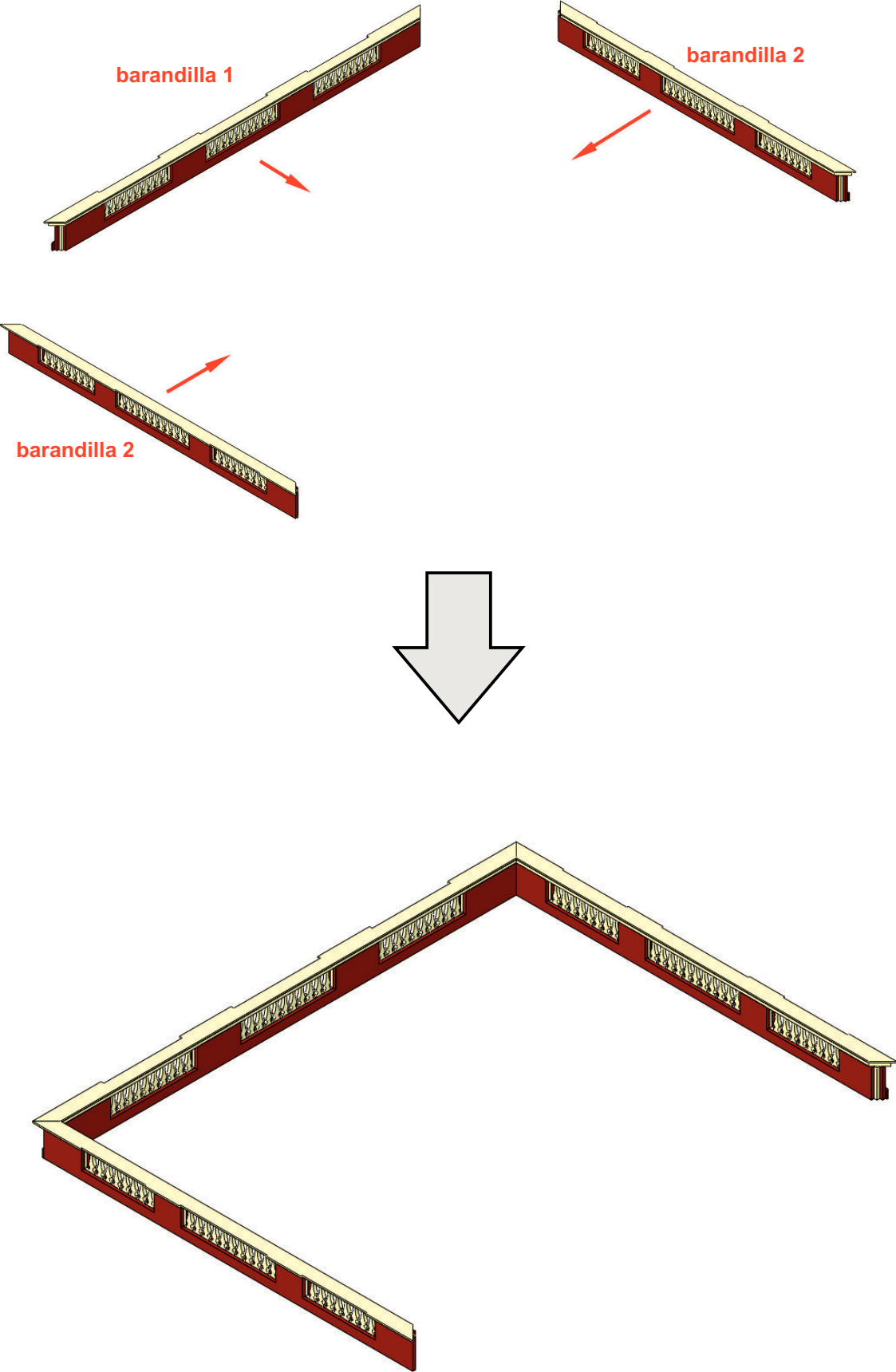
Montaje barandilla 4 1 unidad

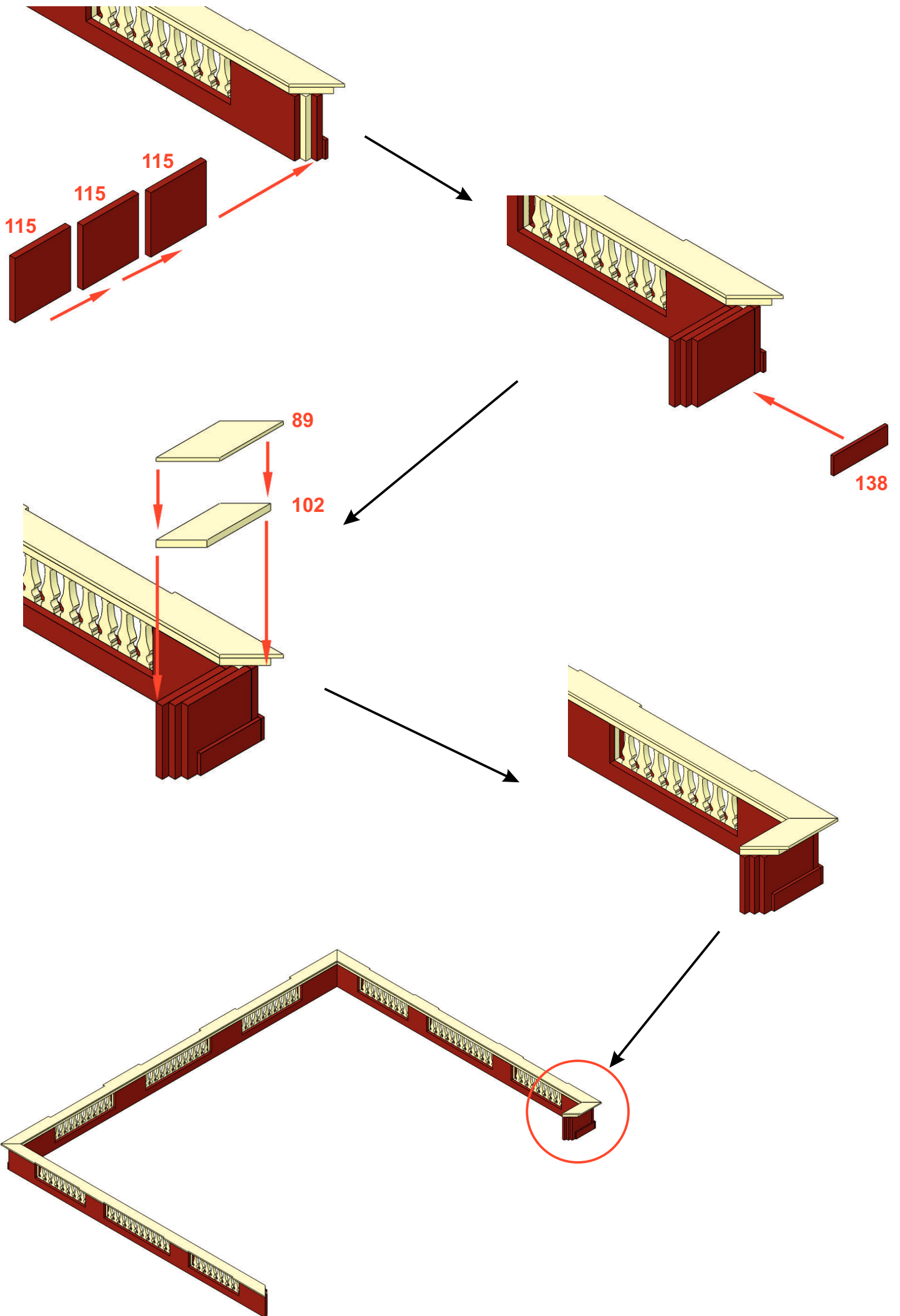


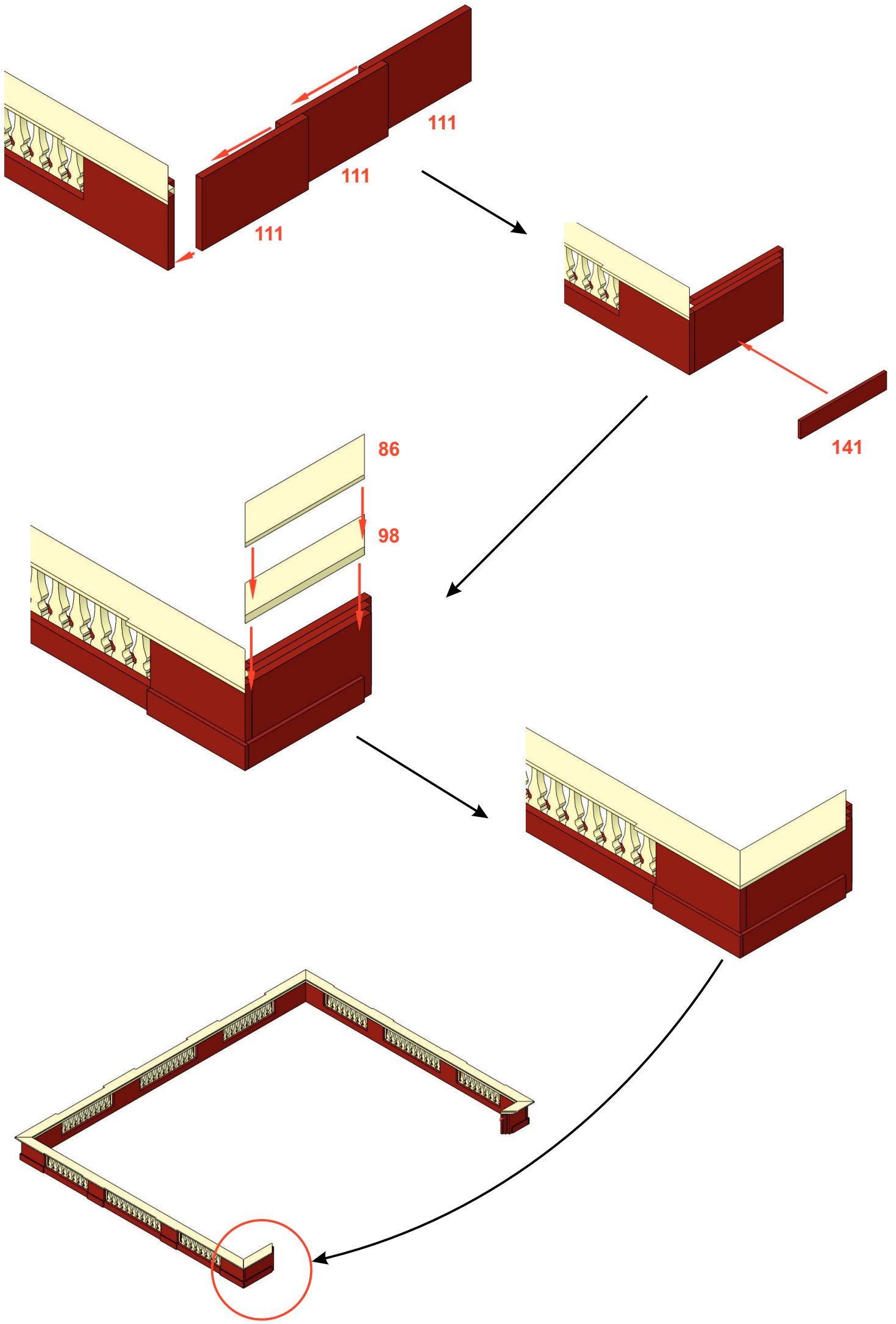
Montaje barandilla 5 1 unidad

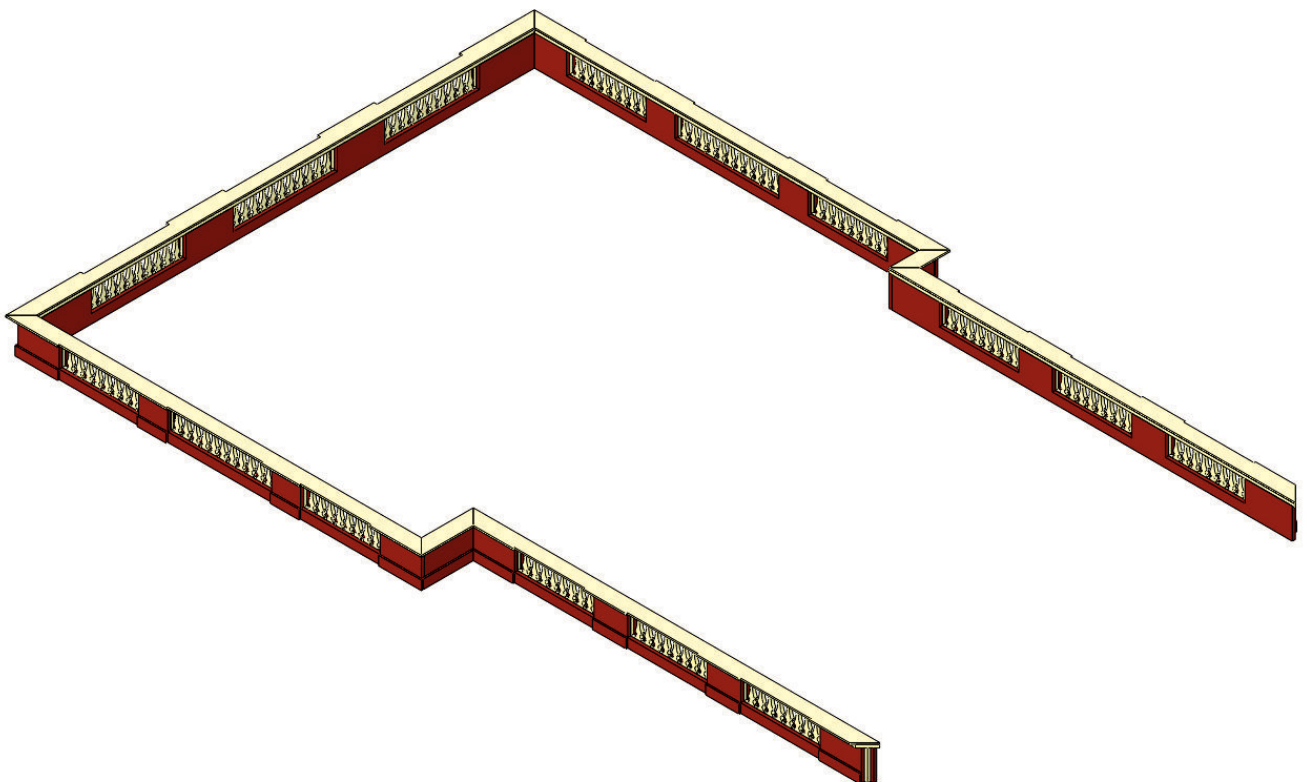
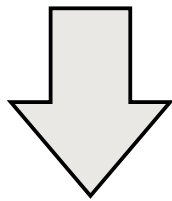
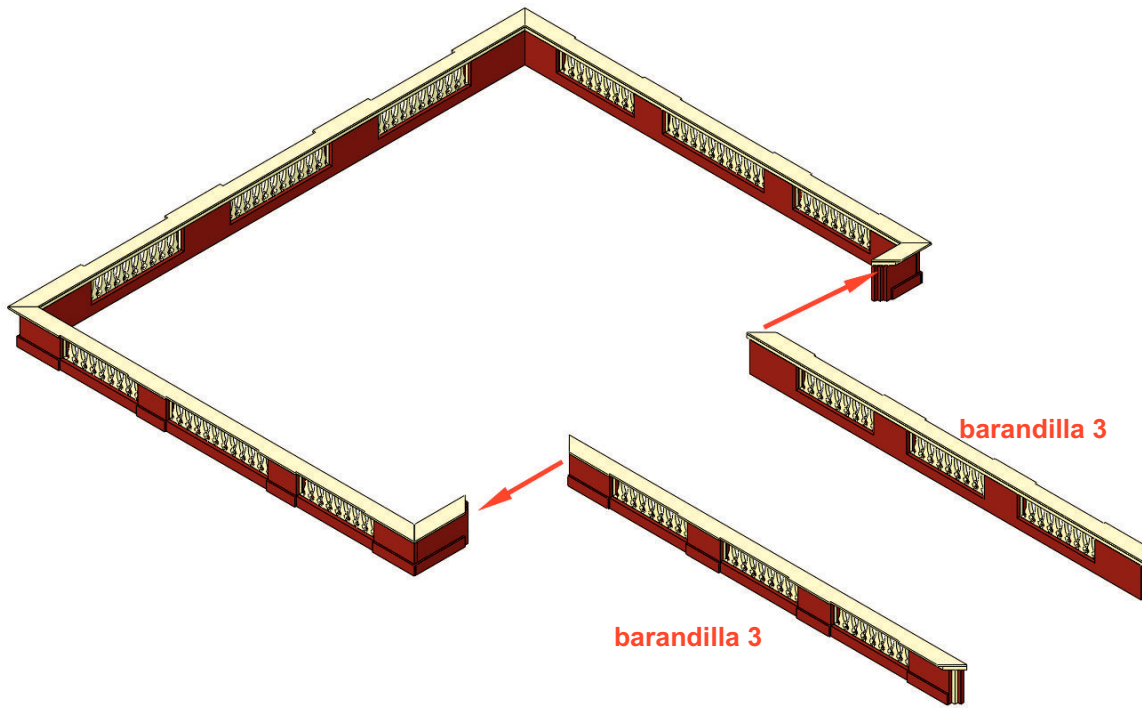


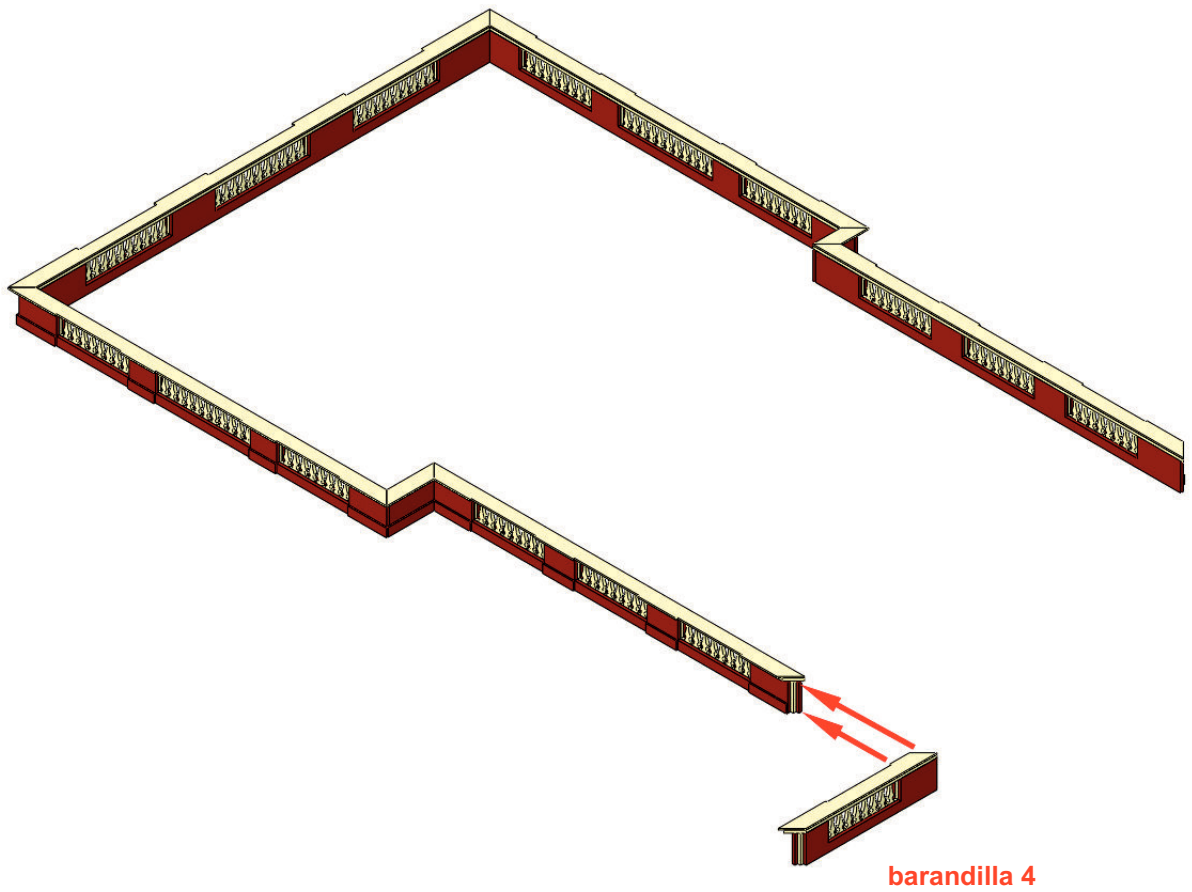
Inicio cadena de barandillas izquierda



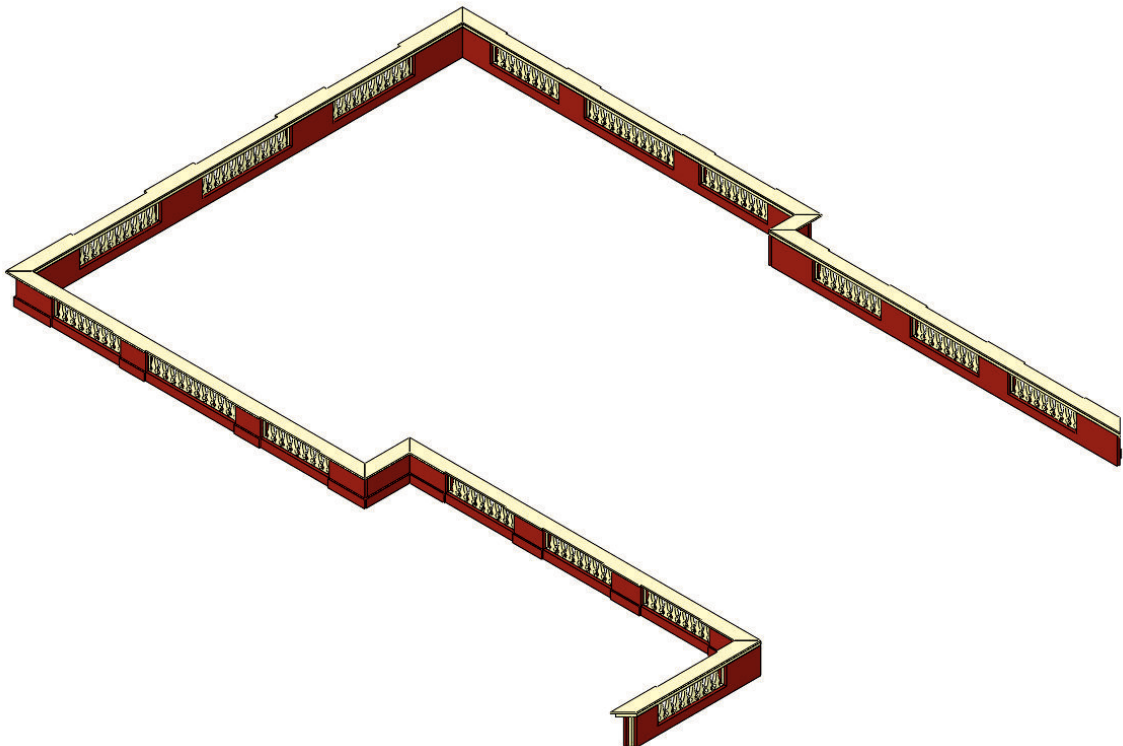
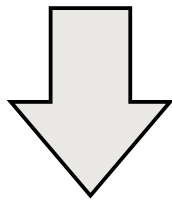


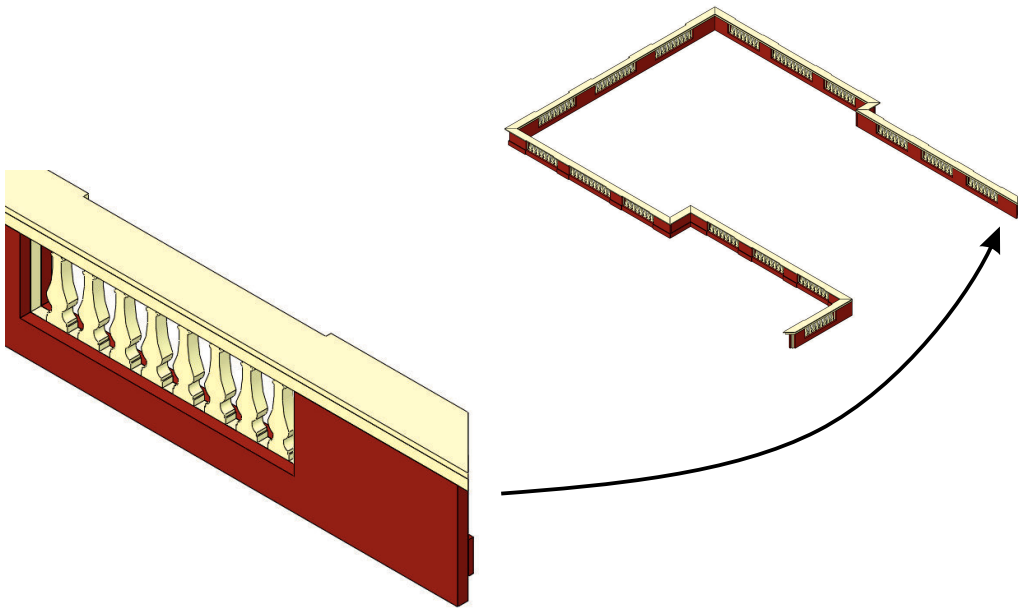




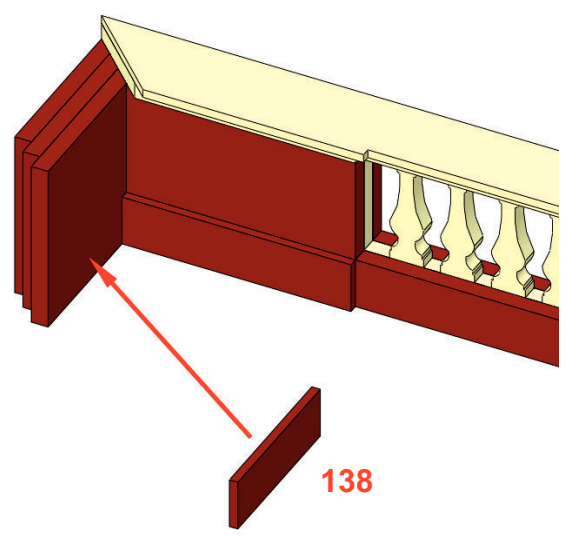
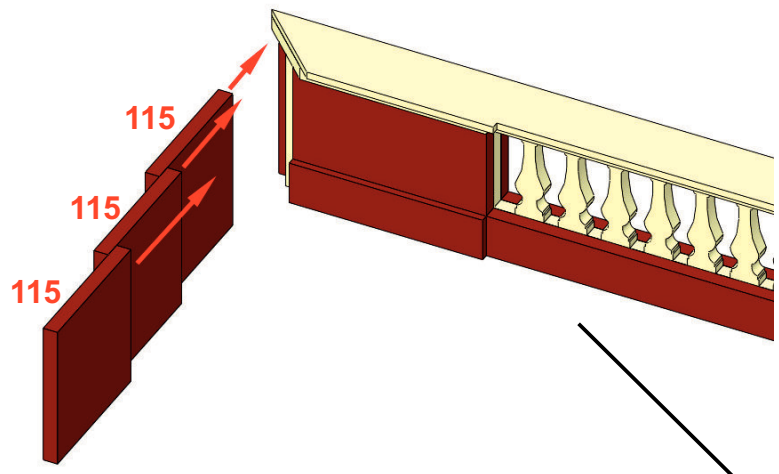
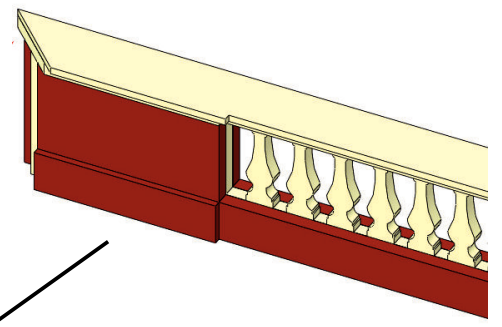


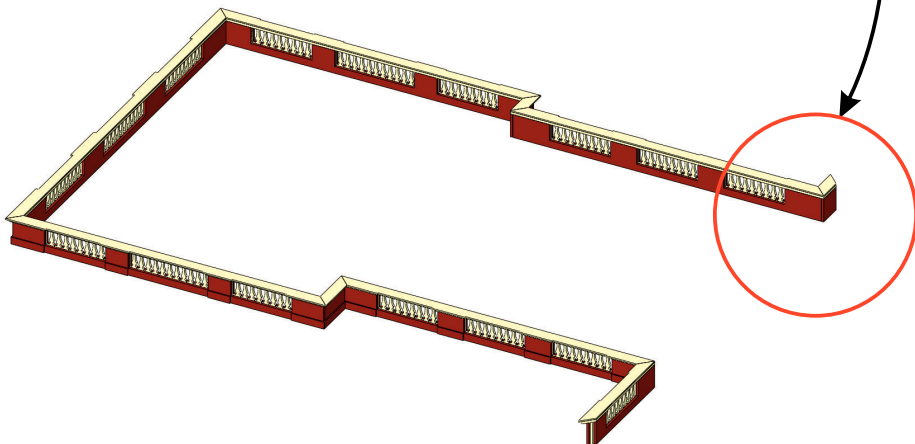
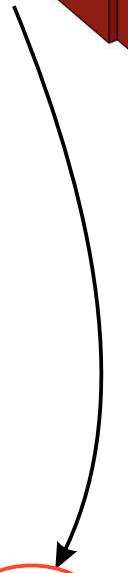
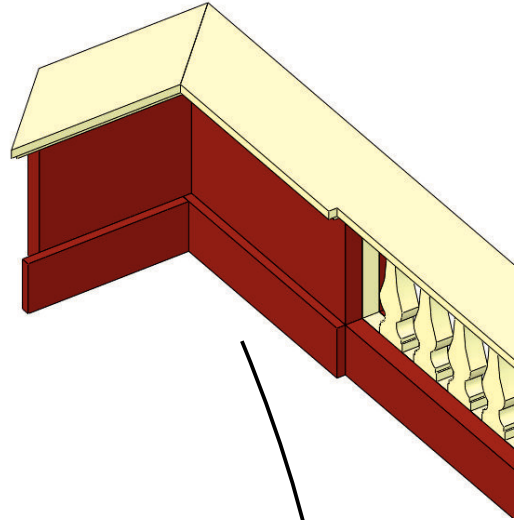
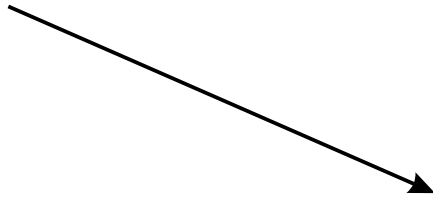
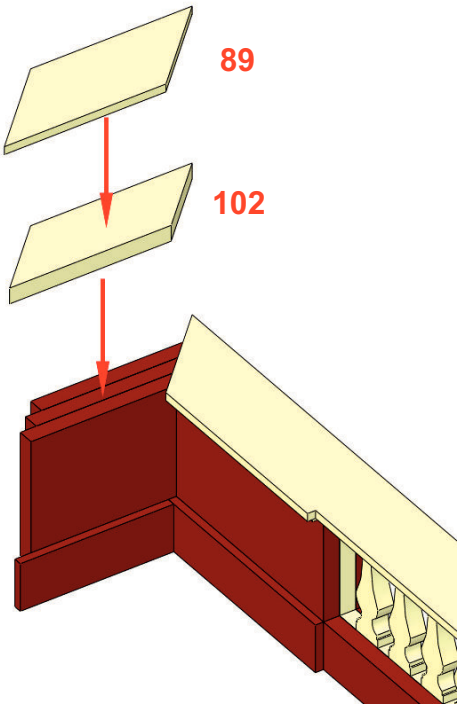
barandilla 4

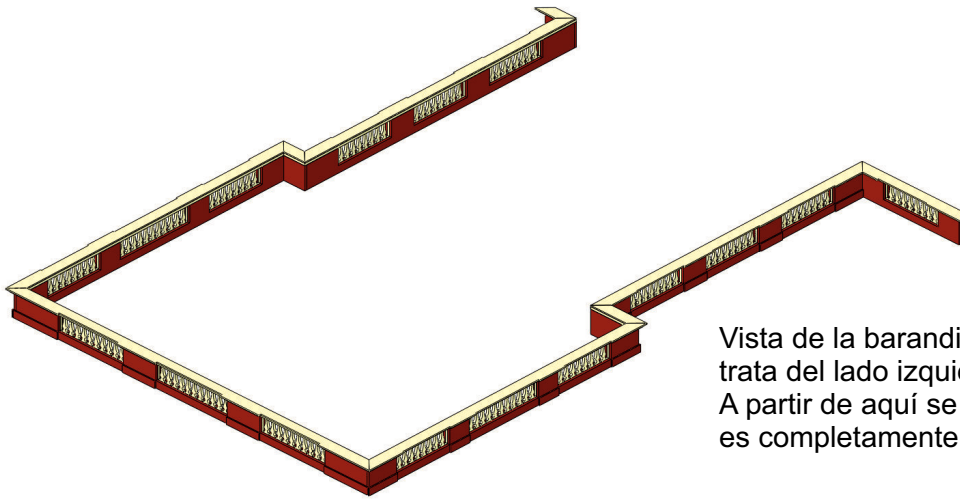




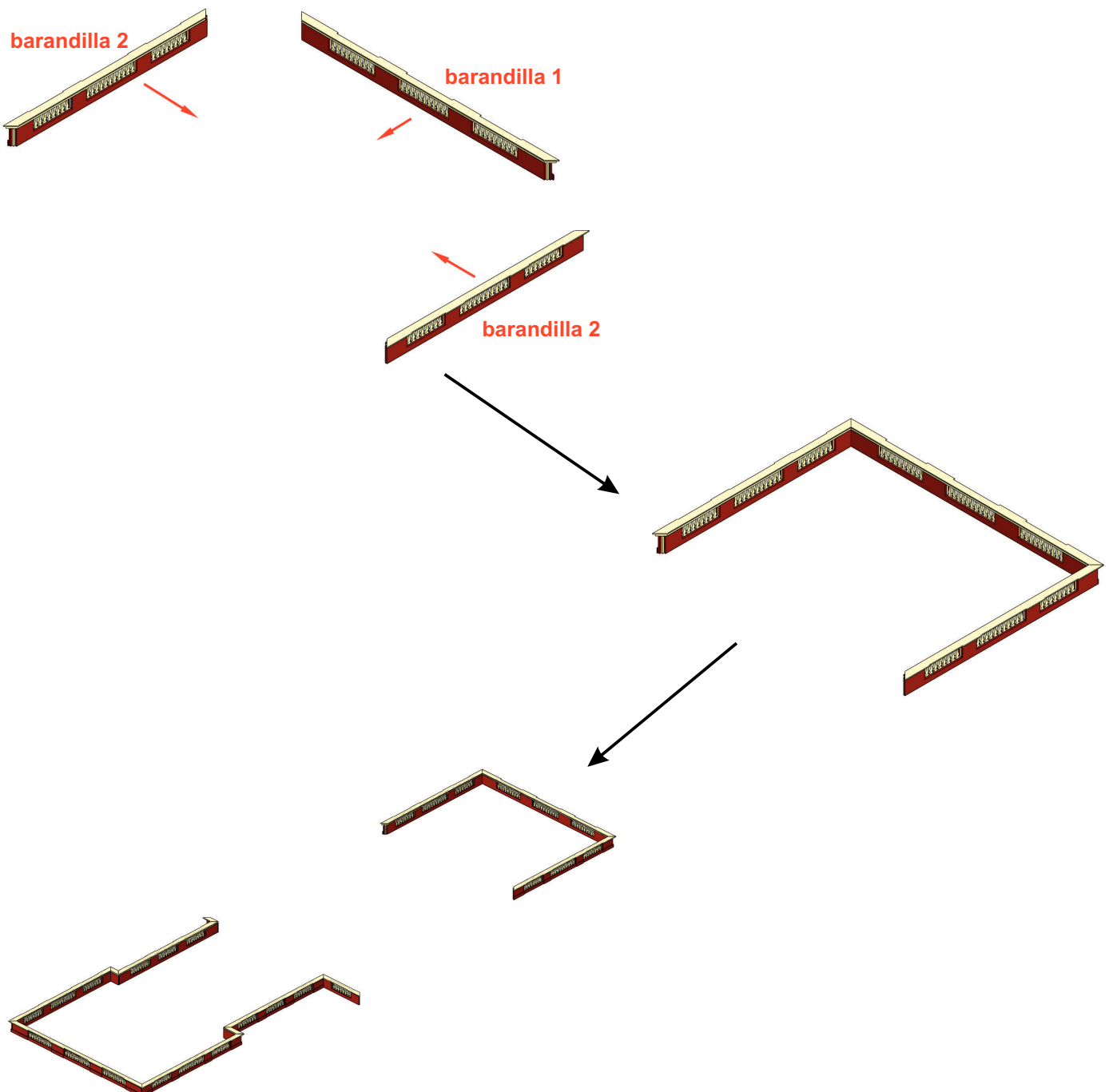
Dar la vuelta al conjunto para tener mejor visión

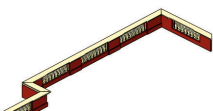
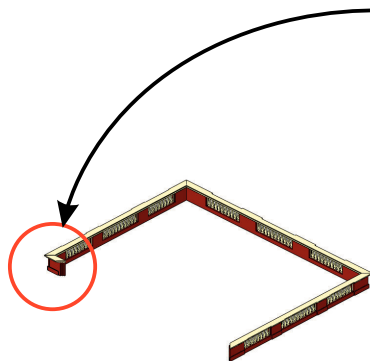
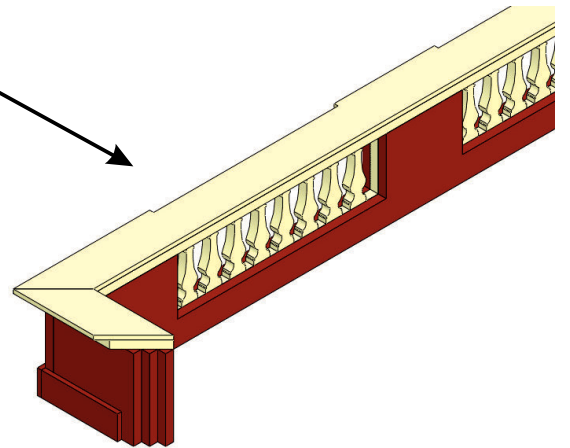
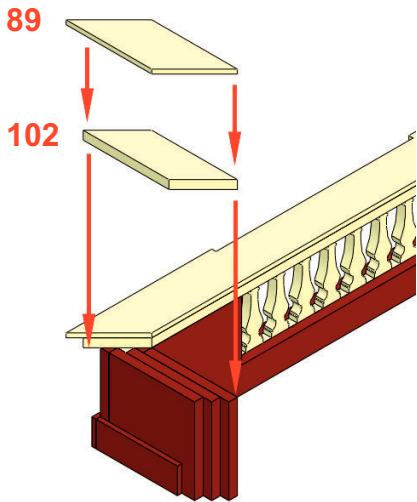
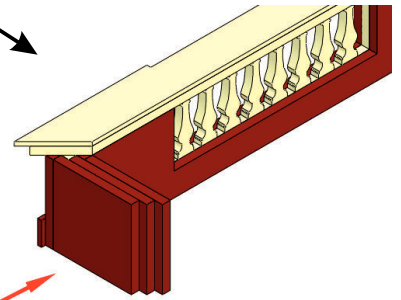
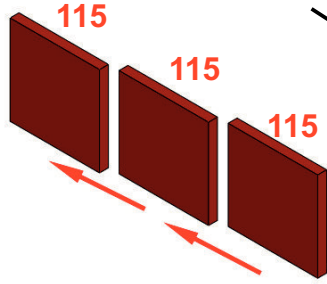
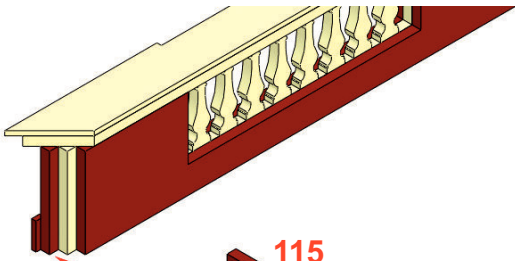


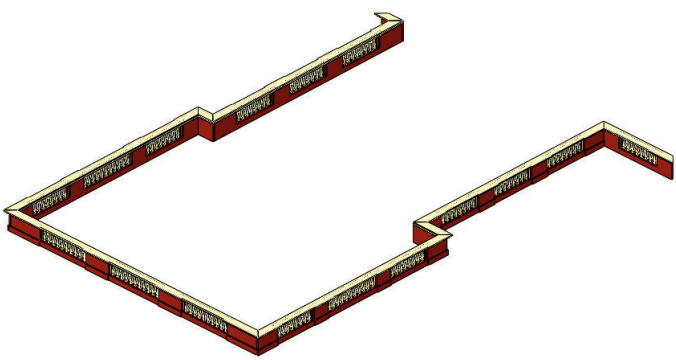
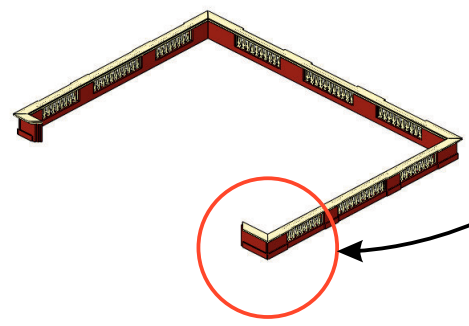
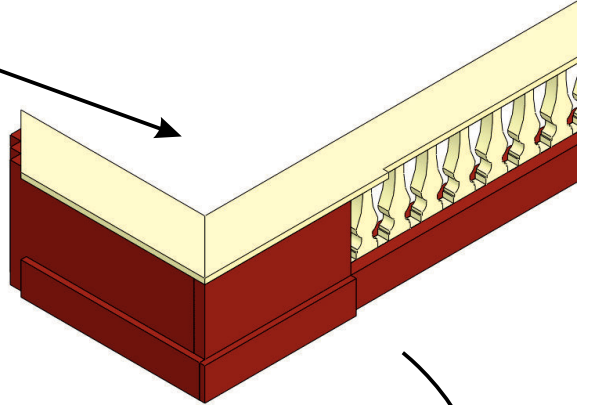
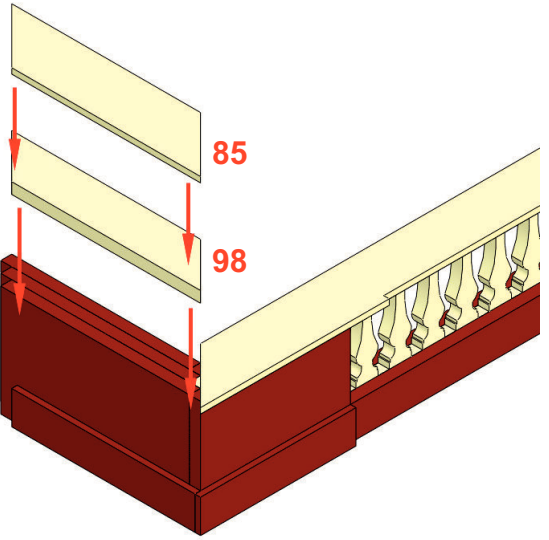
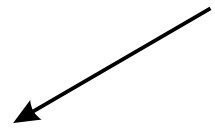
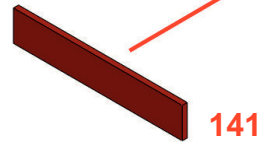
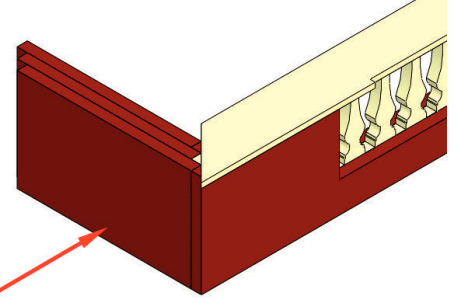
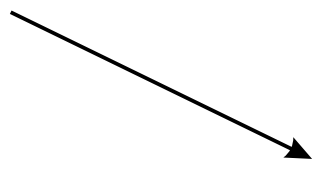
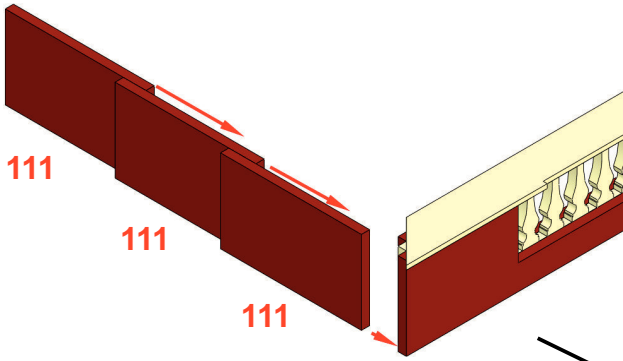


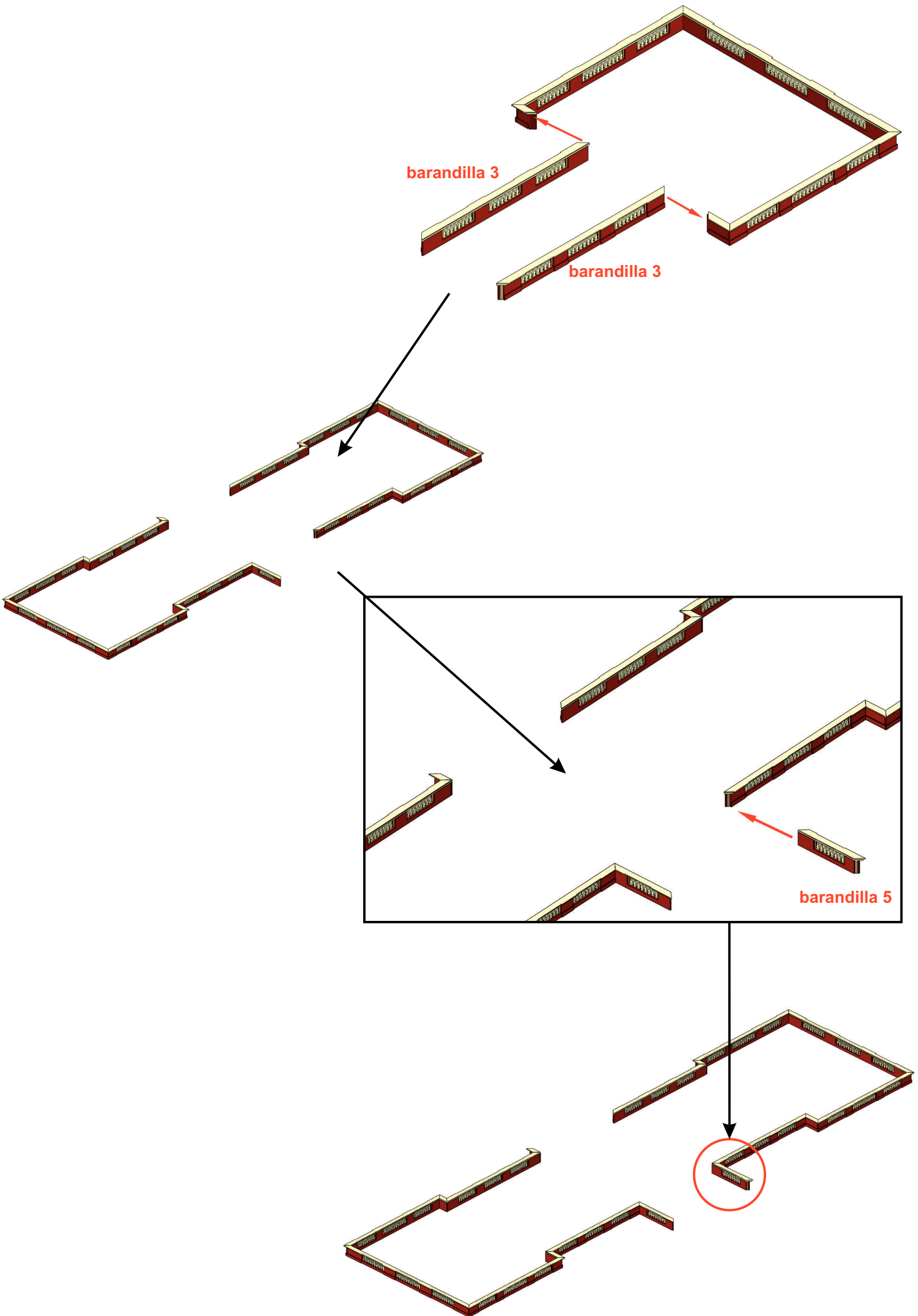


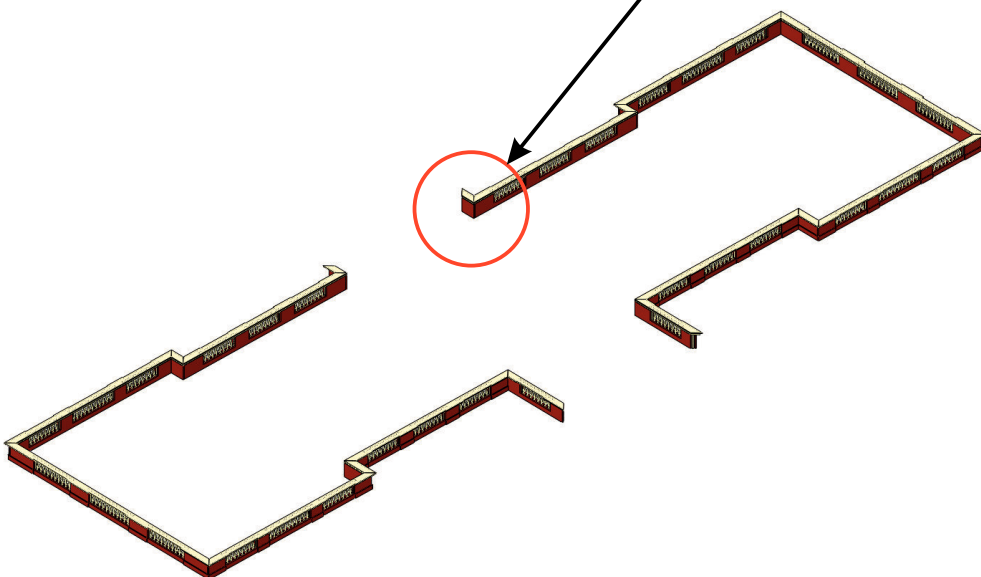
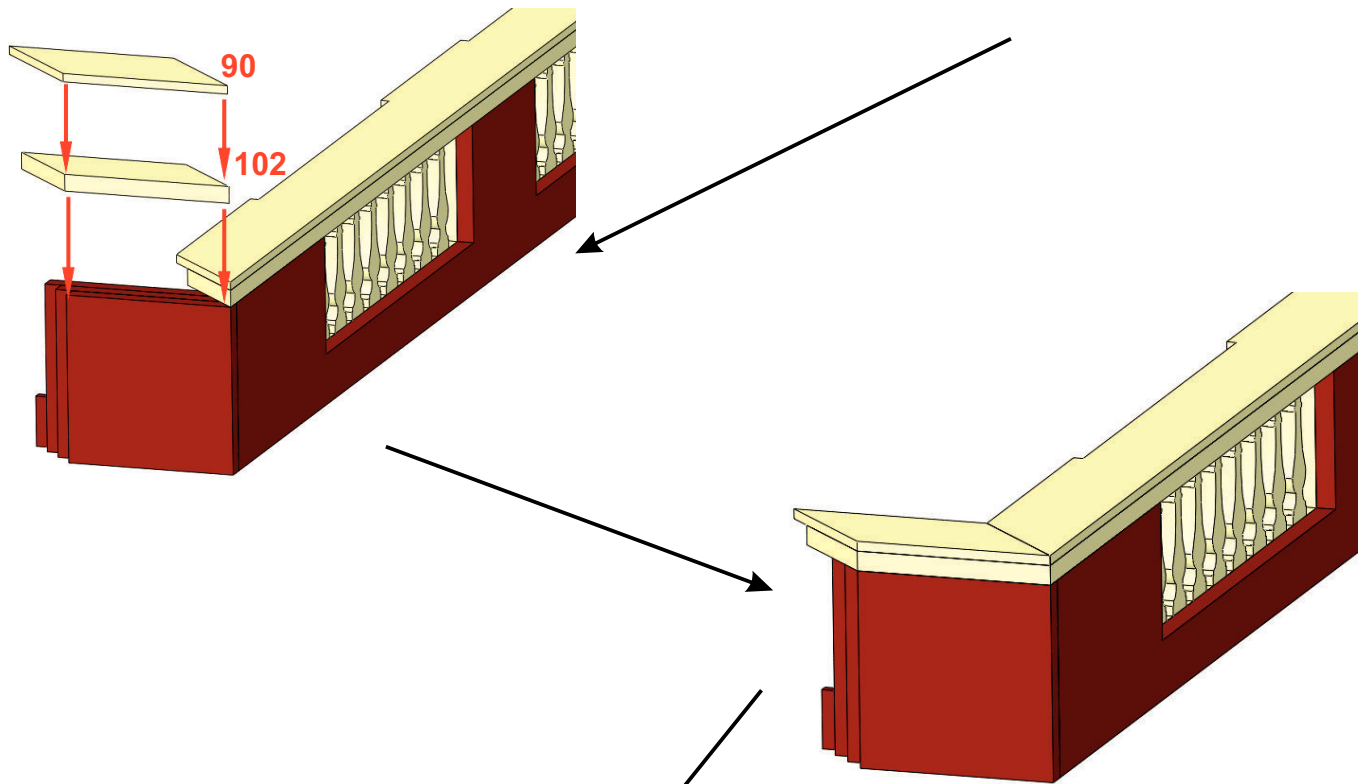
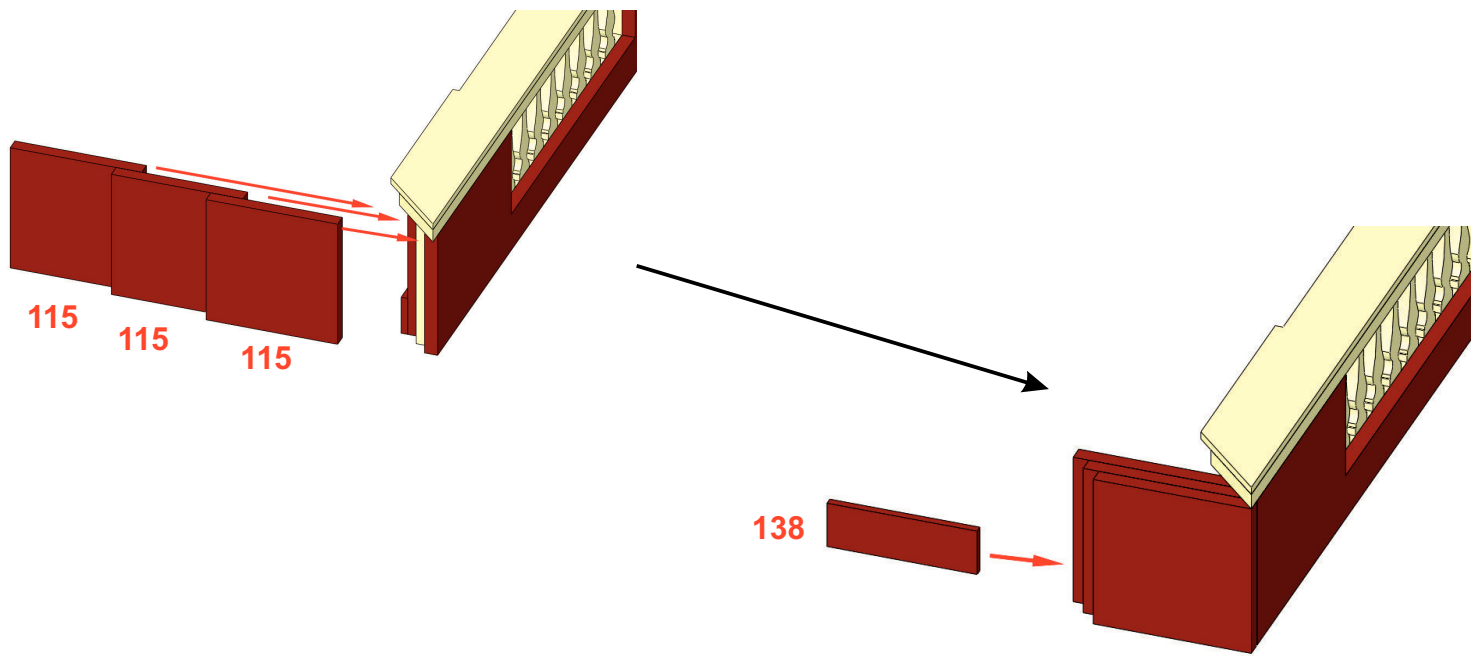
Vista de la barandilla completada hasta ahora, se trata del lado izquierdo de la estación.
A partir de aquí se va a montar el lado derecho, que es completamente simétrico al izquierdo.

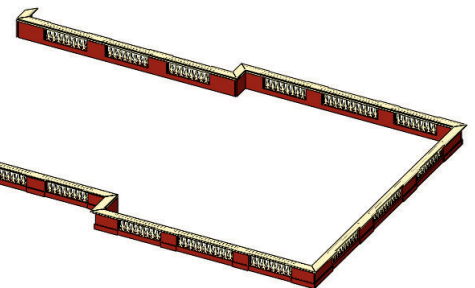
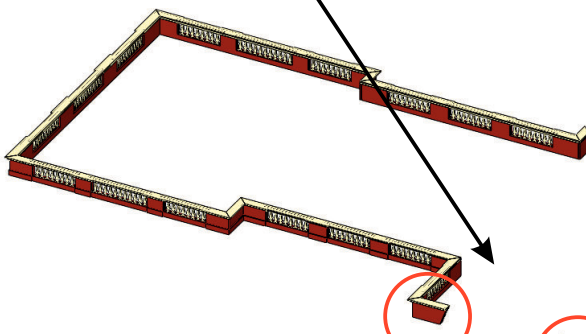
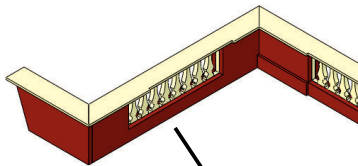
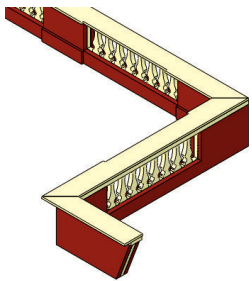
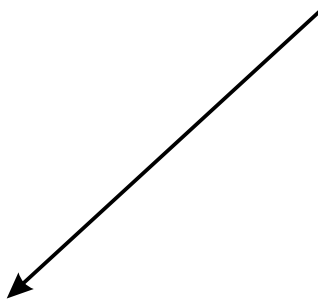
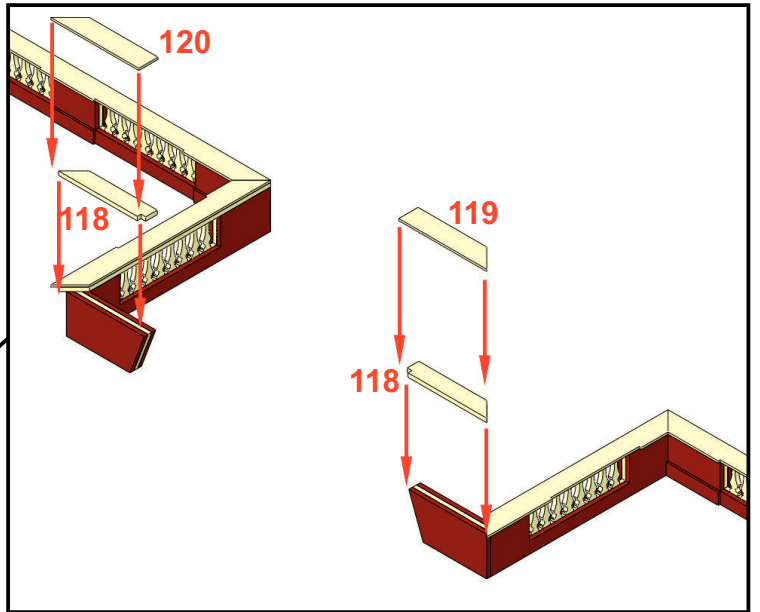
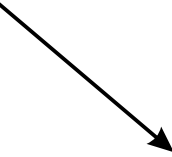
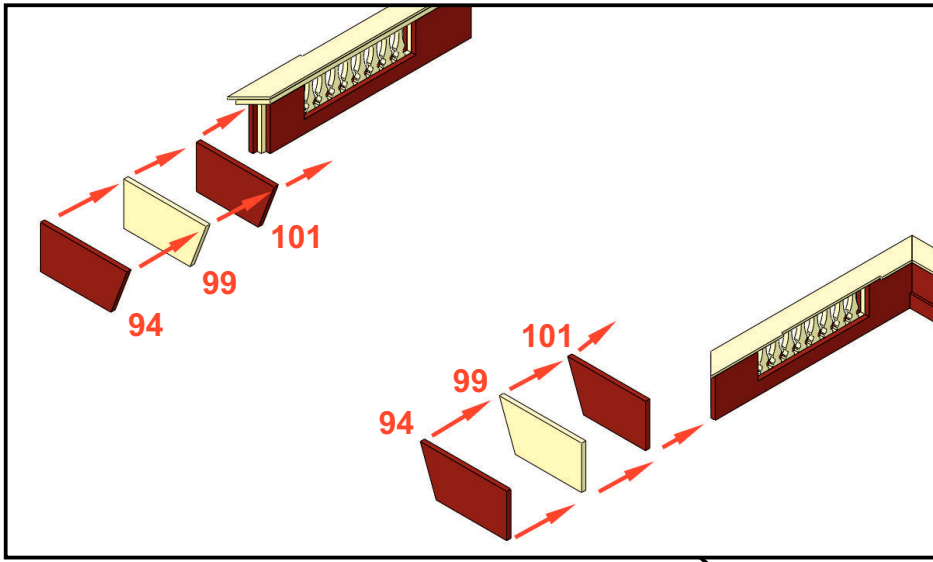


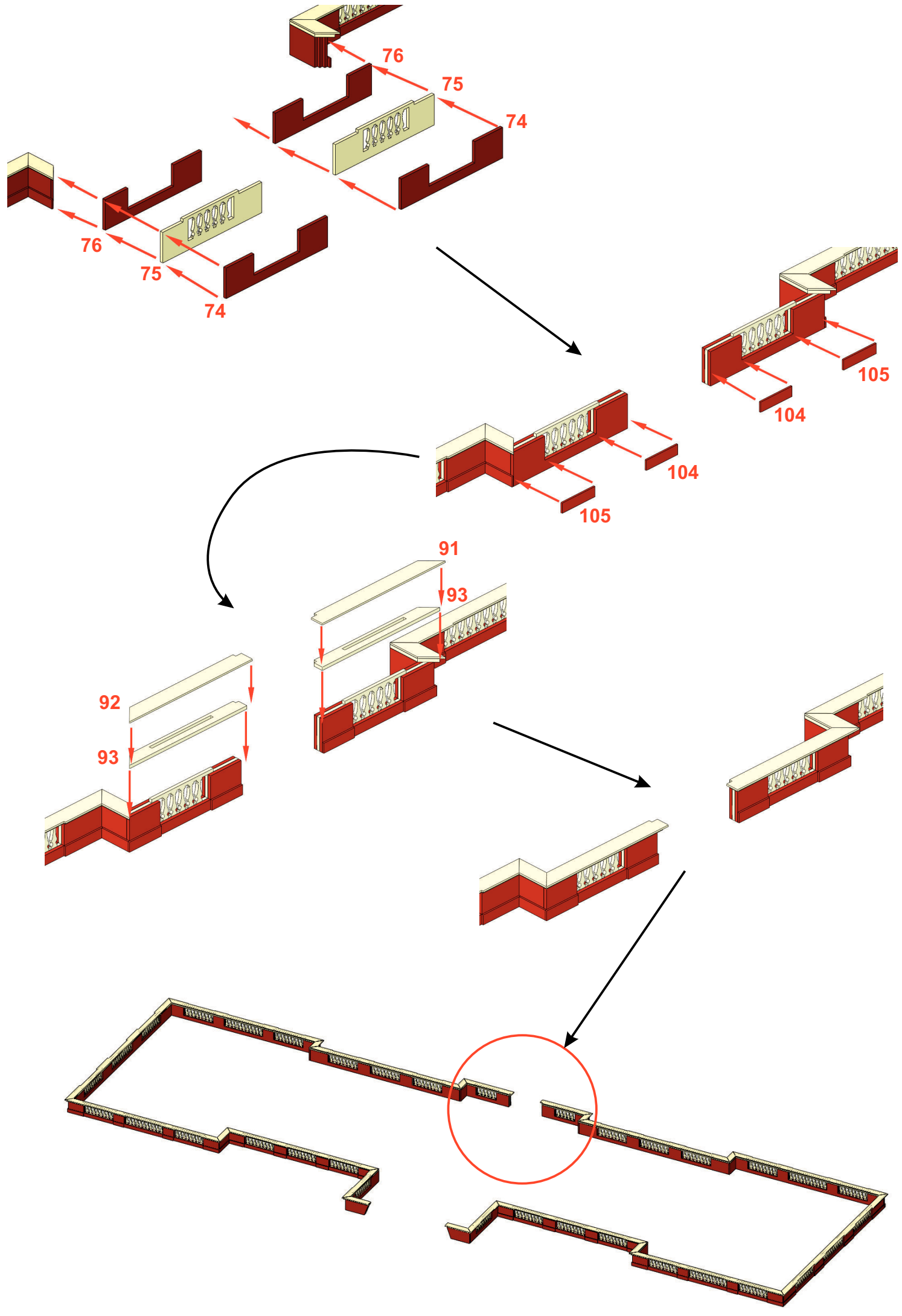




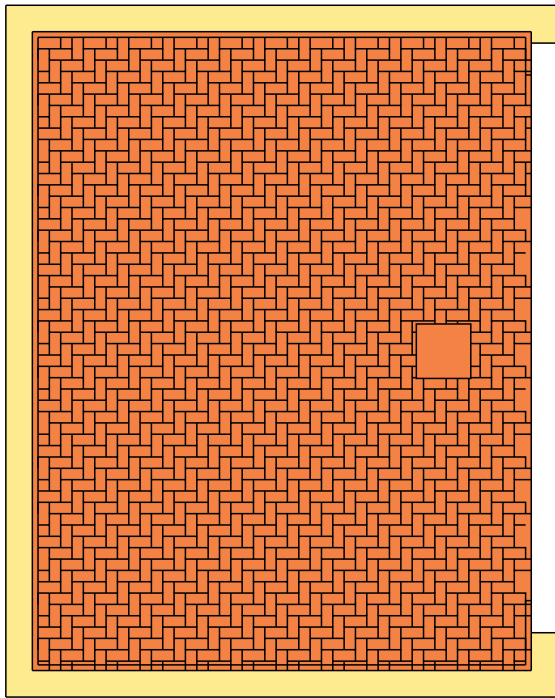




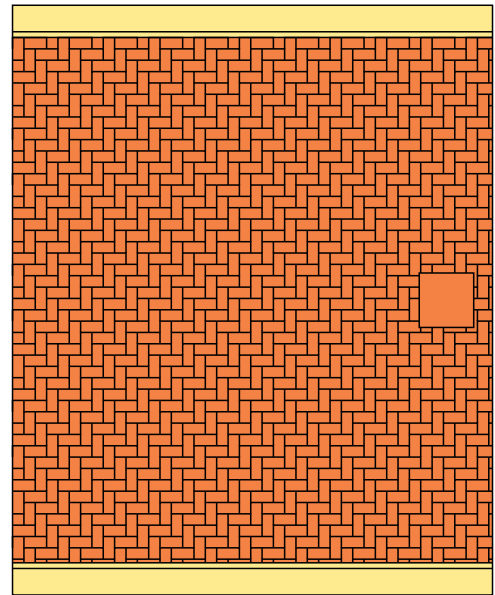




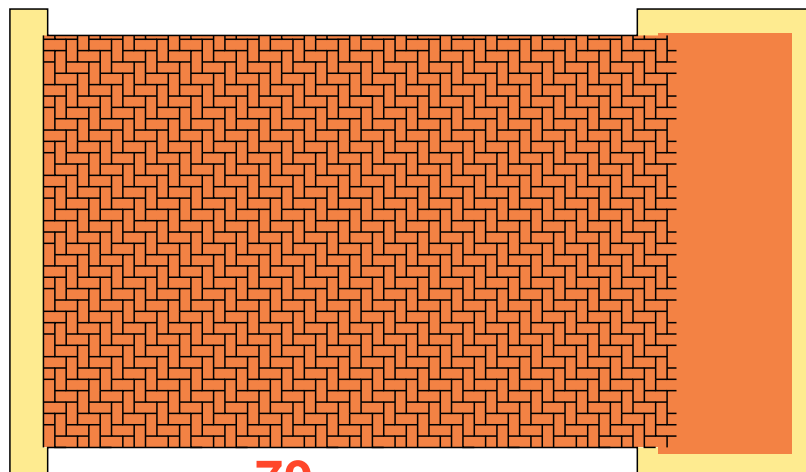
Pintar la terraza de la cubierta como se indica en el siguiente despiece.
La zona de color claro debería pintarse por ambos lados.



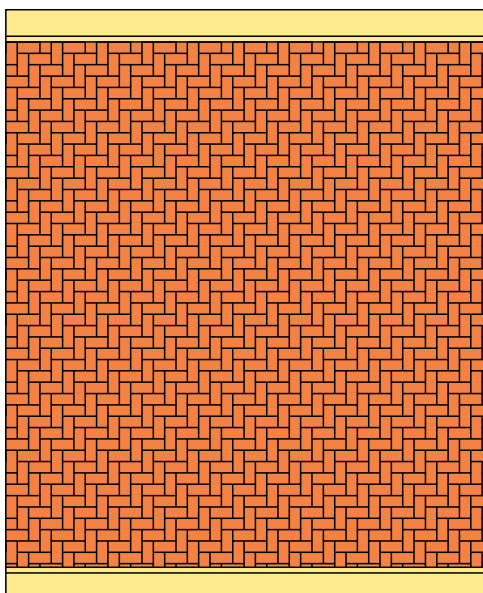
77



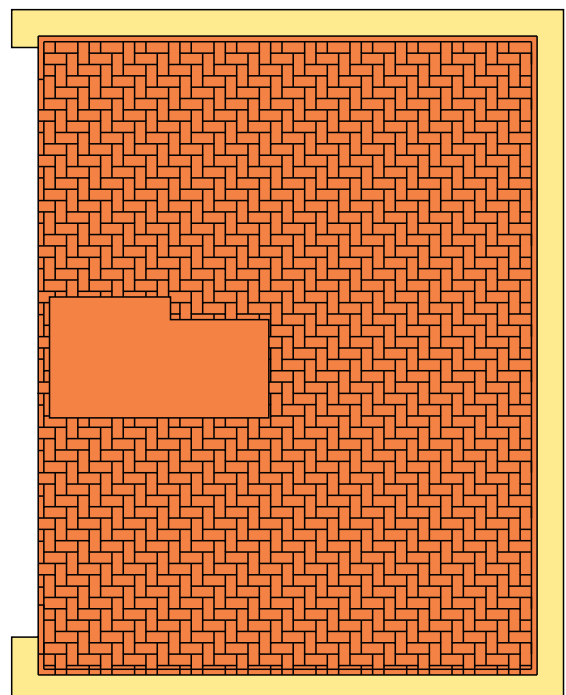
78



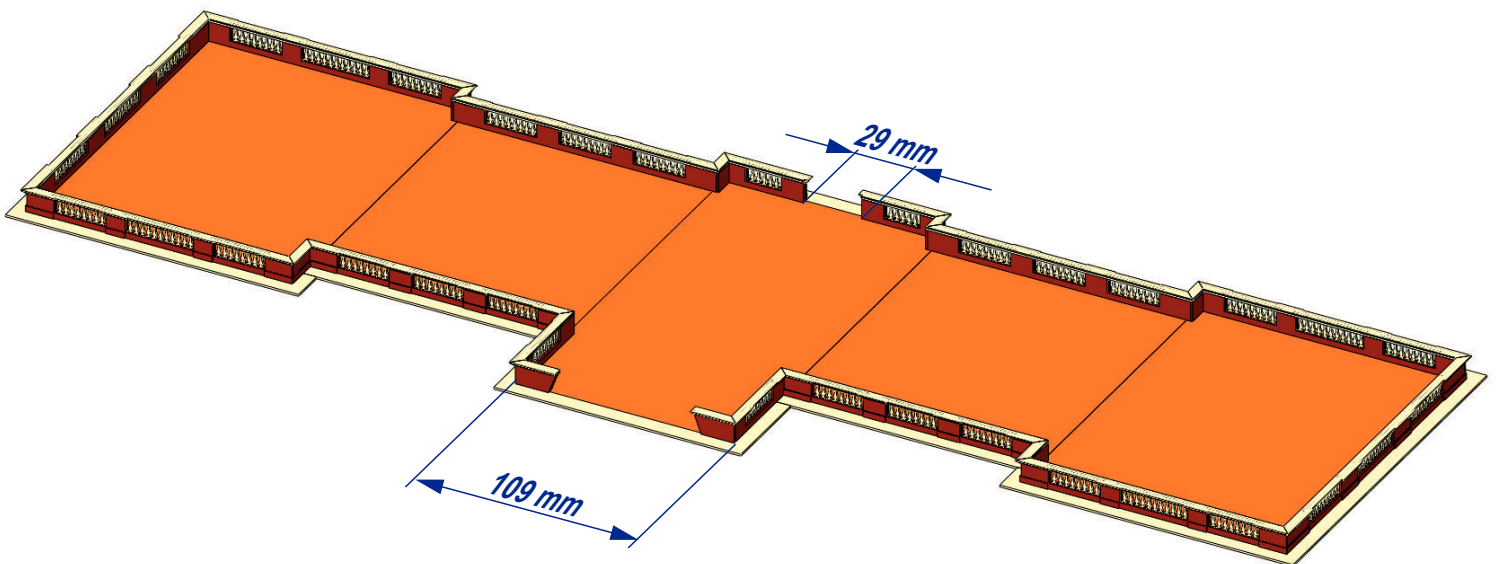
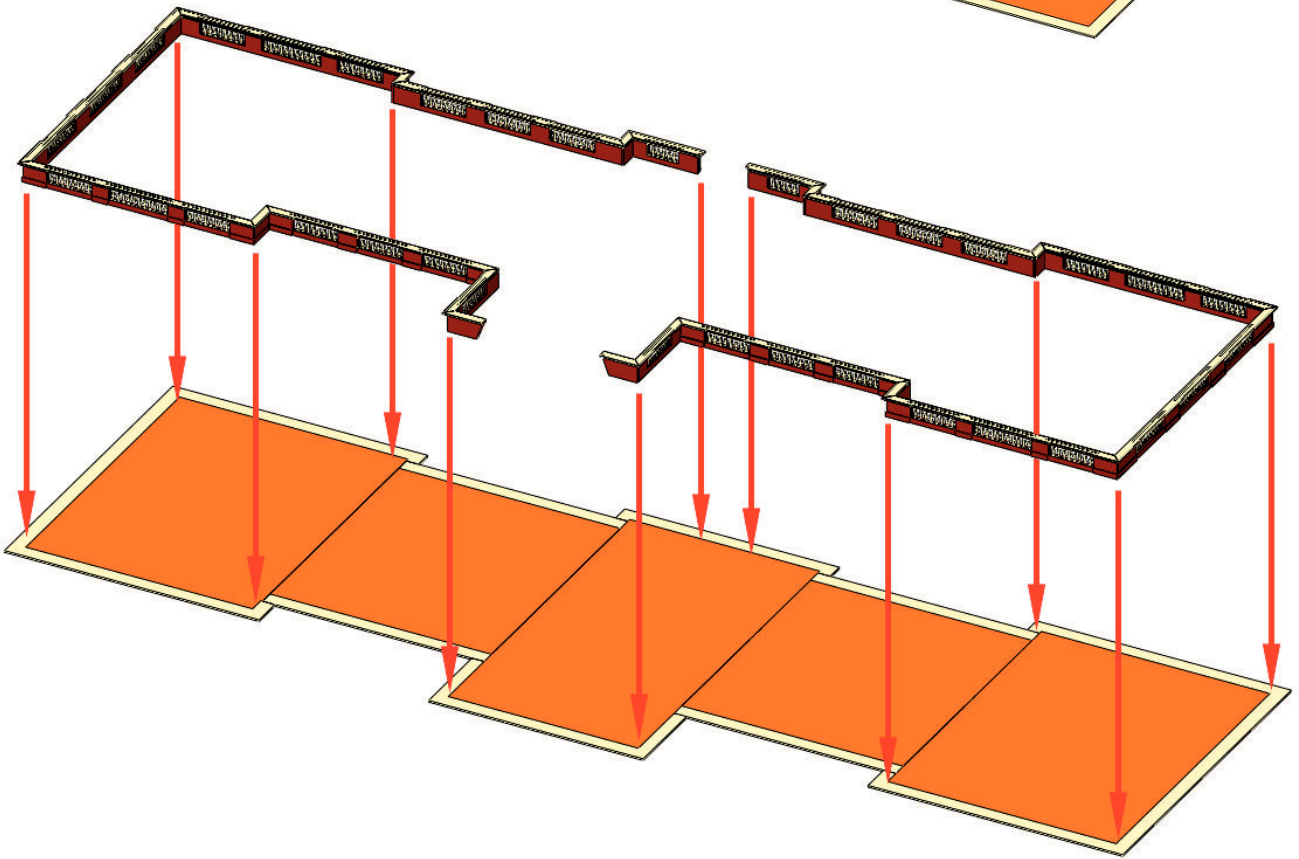
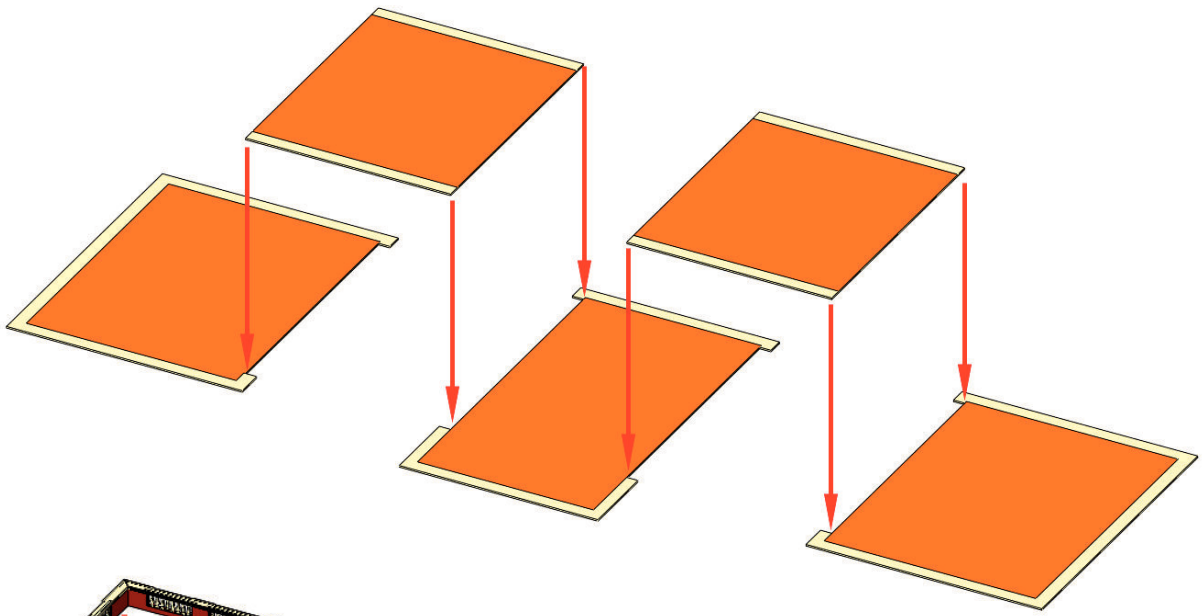
79

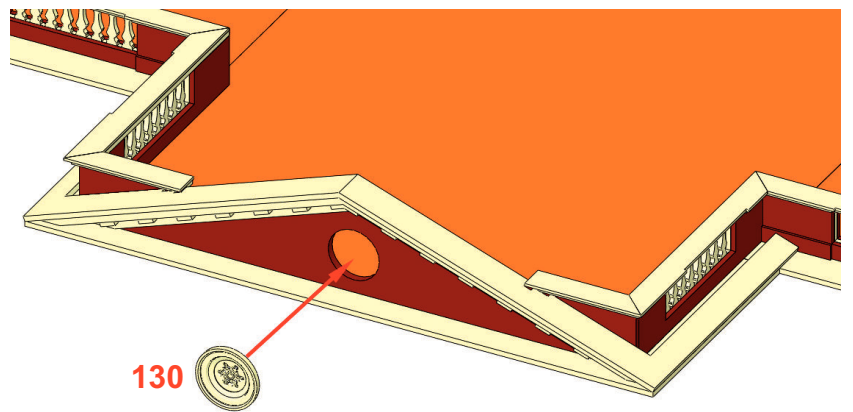
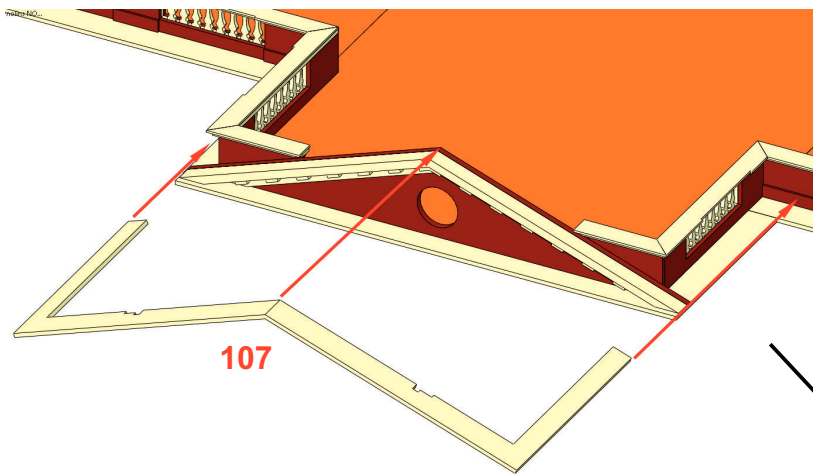
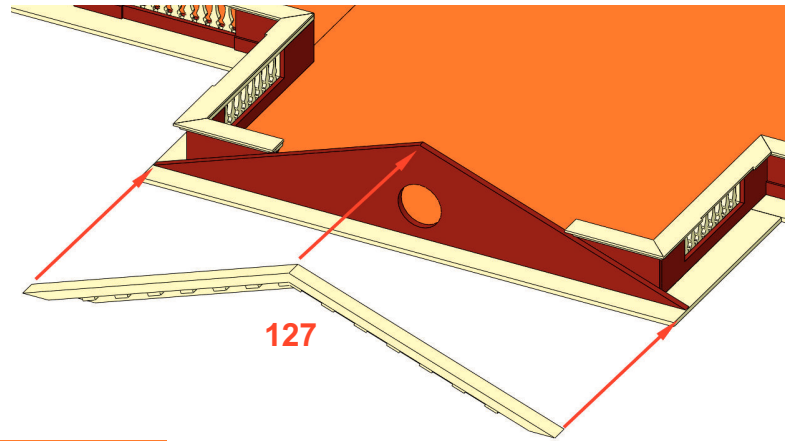
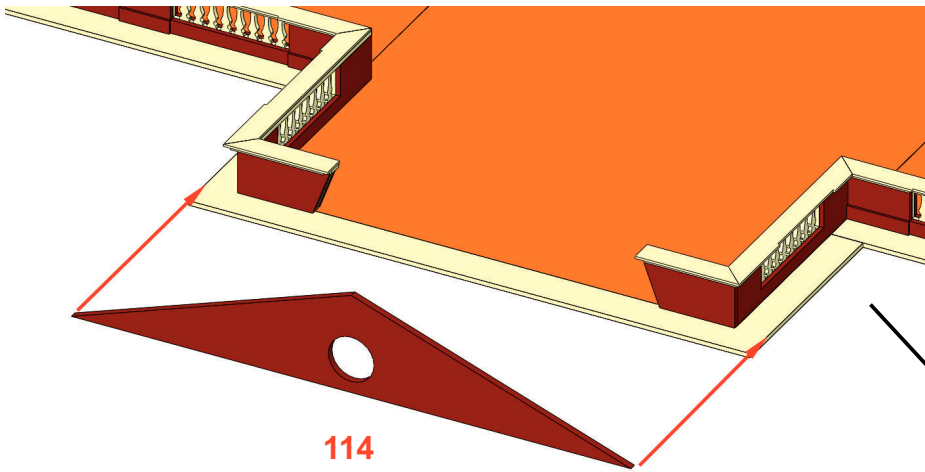


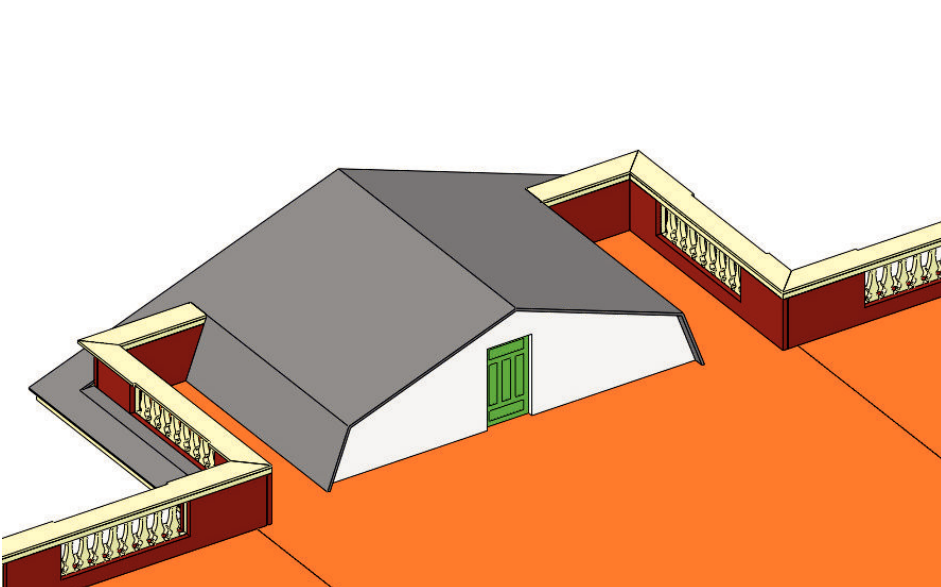
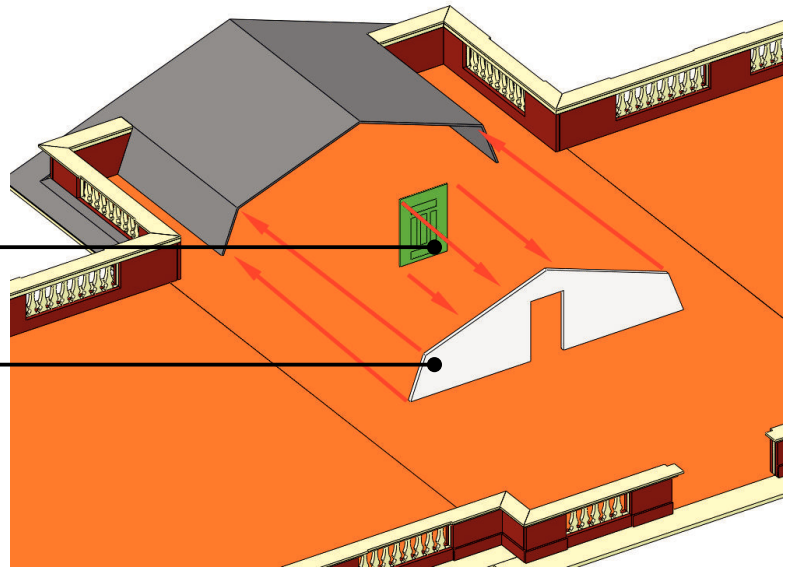
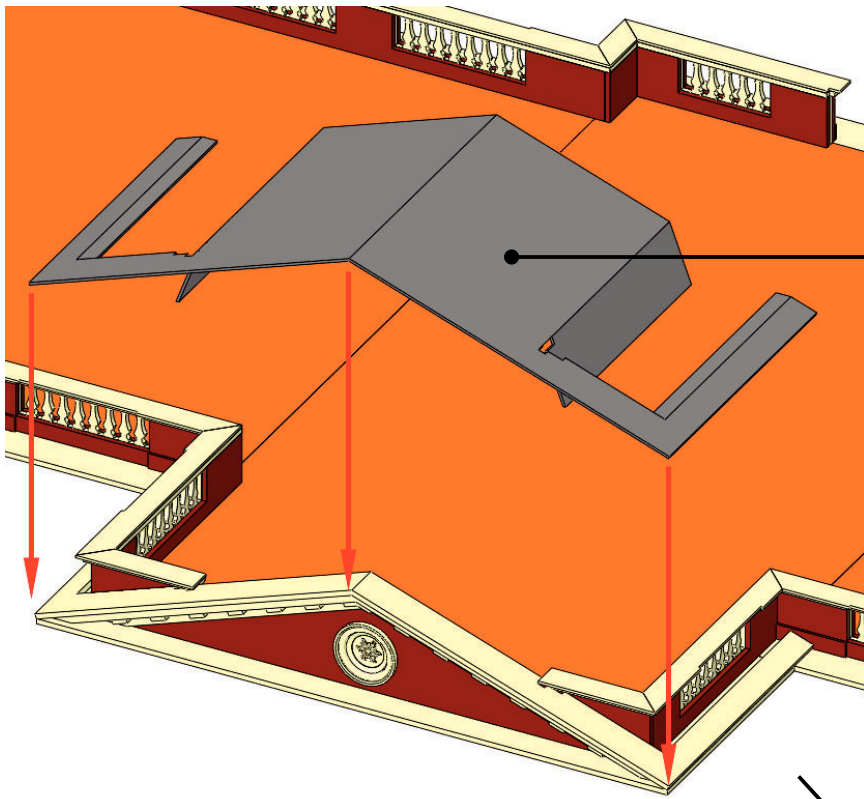
80



81

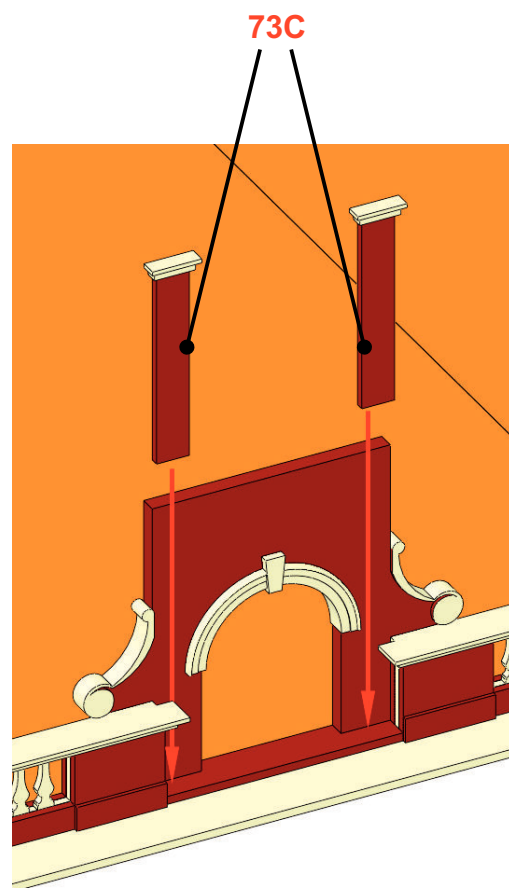
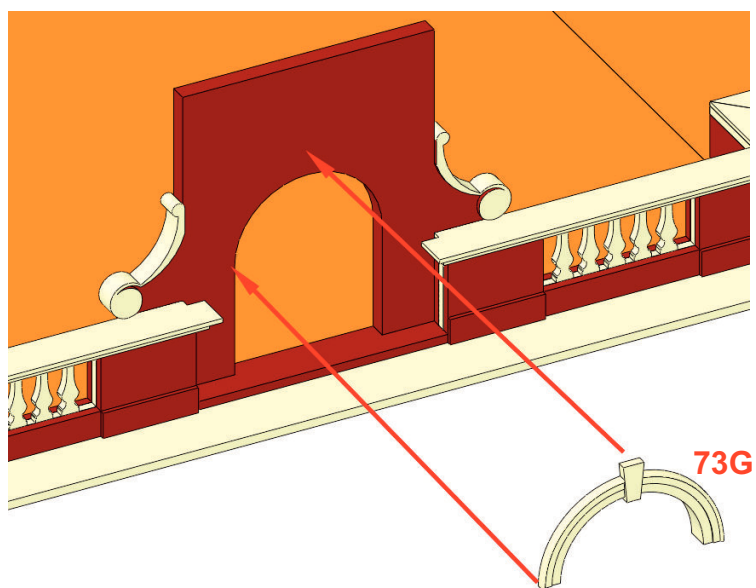
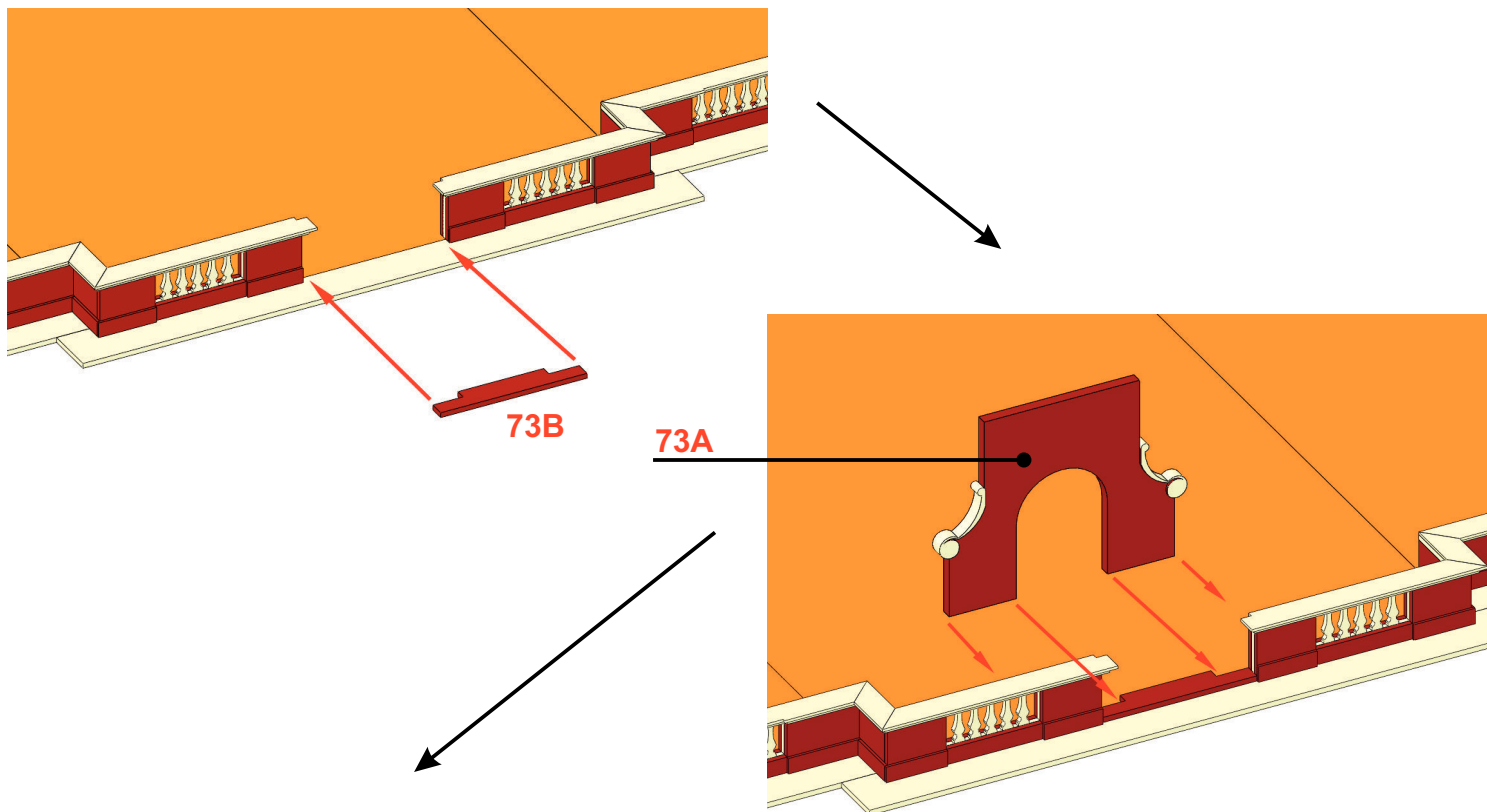


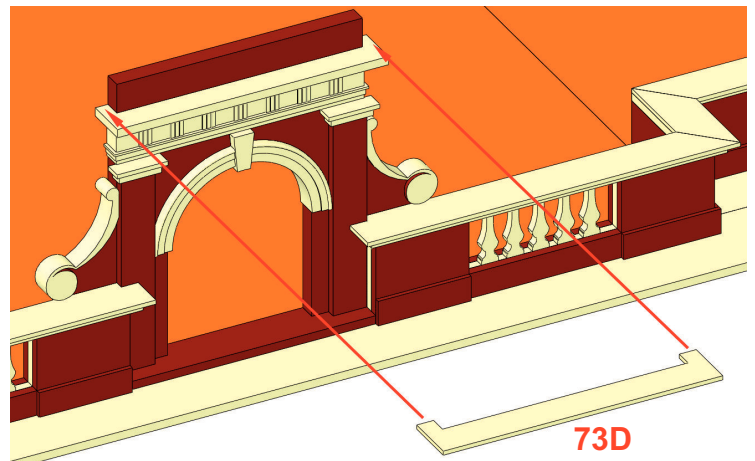
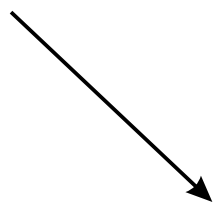
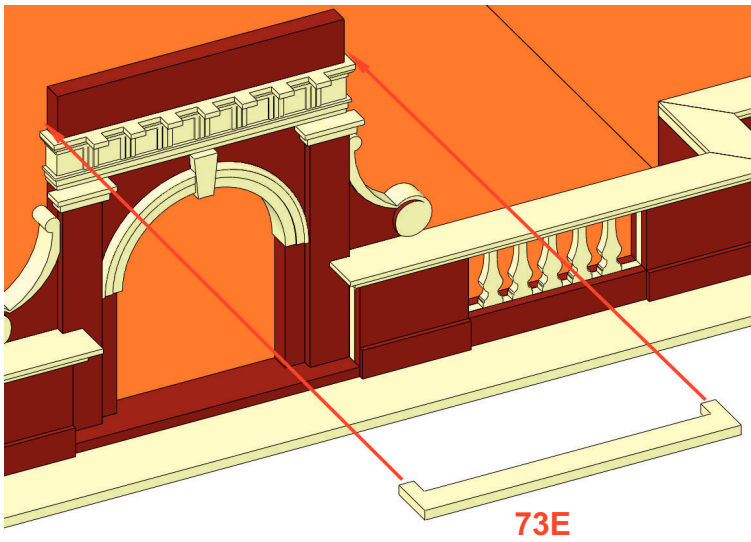
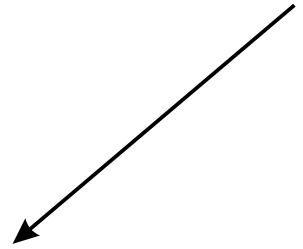
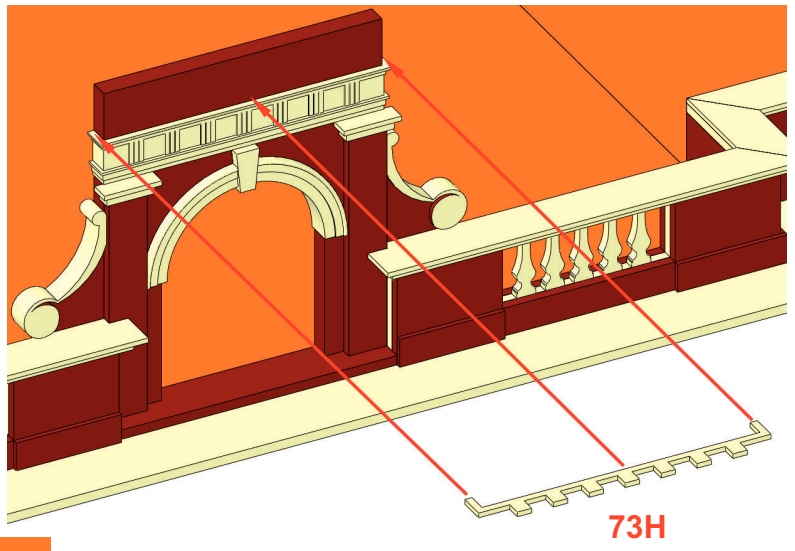
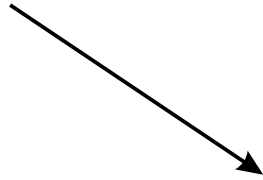
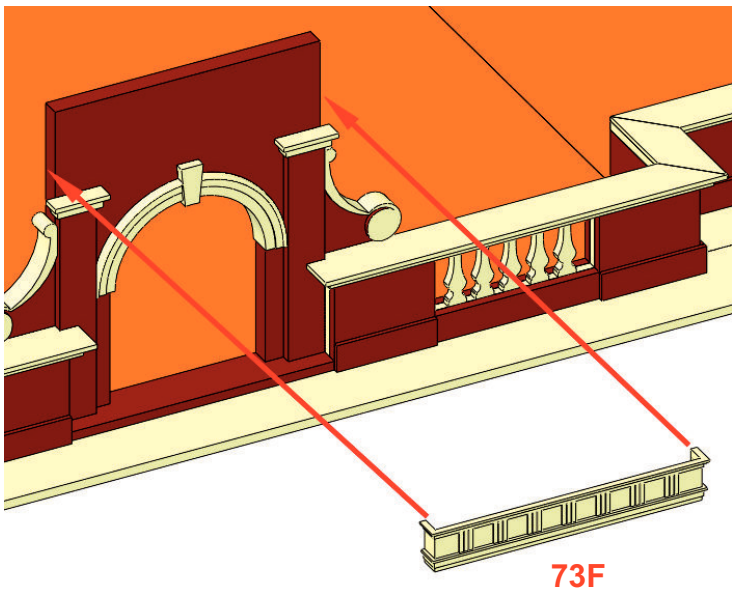




En este último apartado montar lo que llamamos "el campanario".

En alguna de las unidades de la Estación de Molins de Rei, el campanario se ha fabricado de una sola pieza, así que solo necesitará observar los siguientes gráficos para ver como está pintado, si su unidad es de una pieza.





FINAL PARTE 5

